

Magnetisch-induktiver Messumformer ModMAG™ M3000 & M4000

für sämtliche Messaufnehmer

Beschreibung

Der Messumformer mit modularem Aufbau ermöglicht die Durchflussmessung in explosionsgefährdeten Bereichen der Zone 1 und 2 in kompakter wie auch in getrennter Version. Das pulverbeschichtete Aluminiumgehäuse mit separatem Anschlussraum wird standardmässig in der Schutzart IP67 geliefert. Die Bedienung des Gerätes erfolgt extern über einen Magnetstift oder bei geöffnetem Deckel über 3 Tasten auf der Frontplatte. Das 4-zeilige Display stellt alle erforderlichen Informationen zur Verfügung wie aktuellen Durchfluss, Summierzähler und Statusmeldungen. Durch die einstellbare Erregerfrequenz sowie weitere programmierbare Features kann der Messumformer auch an schwierigste Messapplikationen angepasst werden. Das neuentwickelte Verfahren zum Abgleich des Messumformers ermöglicht eine hohe Genauigkeit besonders im unteren Teil des Messbereiches.



Messprinzip

Entsprechend dem Faraday'schen Induktionsgesetz wird in einem Leiter, welcher sich durch ein Magnetfeld bewegt, eine elektrische Spannung induziert. Bei der magnetisch-induktiven Durchflussmessung wird der bewegte Leiter durch das strömende Medium ersetzt. Die beiden gegenüberliegenden Messelektroden führen die induzierte Spannung, welche proportional zur Fließgeschwindigkeit ist, dem Messumformer zu. Das Durchflussvolumen wird über den Rohrdurchmesser berechnet.

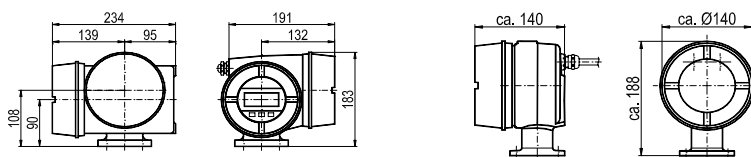
Applikationen

Der ModMAG™ eignet sich speziell für die Durchflussmessung in der Chemie, Pharmazie sowie in Kläranlagen mit Ex-Schutzonen.

Technische Daten

Hilfsenergie	85 - 265 VAC, 45 - 65 Hz < 20 VA, optional 24 VDC
Messgenauigkeit	±0,25% v. M., ≥0,5 m/s ±1,25 mm/s v. M., <0,5 m/s
Reproduzierbarkeit	<0,1% v. E.
Messbereich	0,03 - 12 m/s
Leitfähigkeit	min. 5 µS/cm (20 µS/cm für demineralisiertes Wasser)
Durchflussrichtung	bi-direktional
Anzeige	LCD, 4 Zeilen / 16 Stellen, hintergrundbeleuchtet, aktueller Durchfluss, 3 Totalisatoren, Statusanzeige
Parametrierung	3 Tasten oder per Magnetstift
Schnittstelle	RS232 für Messwerte und Parametrierung
Analogausgang	0/4- 20 mA ≤750 Ohm, Durchflussrichtung wird über einen separaten Statusausgang angezeigt
Impulsausgang	aktiv / passiv wählbar, 2 Open Collectors und 2 Solid State Relays Open Collector: aktiv 18 VDC, 25 mA, passiv 24 VDC, 20 mA (max. 0,5 W)
Frequenzausgang	max. 10 kHz (Open Collector)
Statusausgang	min./max. Alarm, Vorwahl, Durchflussrichtung, Störungsmeldung, frei konfigurierbar
Messstoffüberwachung	separate Elektrode
Schleimengenunterdrückung	0-10%
Gehäuse	pulverbeschichteter Aluminiumdruckguss
Schutzklasse	IP67
Kabeleinführung	3 x M 20
Umgebungstemperatur	-20 bis +60°C
Ex-Ausführung	FM/CSA Class I, Div. 1 / Div. 2, ATEX EEx de [ia] IIC T4 (in Vorbereitung)

Abmessungen



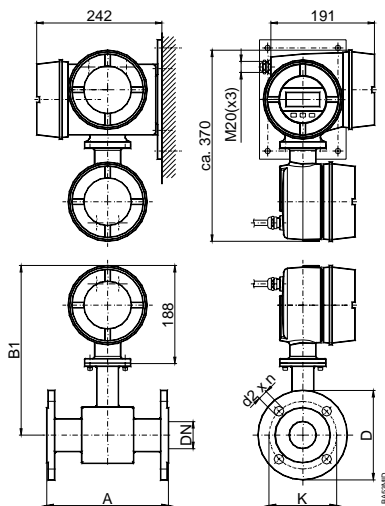
M3000/M4000

Klemmenbox

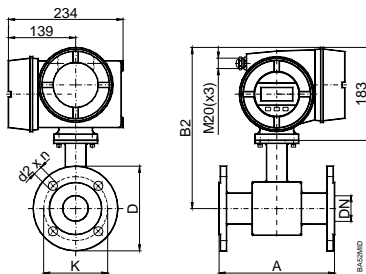
MID_M3000_M4000_Datenblatt_0704_d.doc 07/04

Messaufnehmer Typ V

Prozessanschluss Flansch



Wandmontage



Aufgebaute Ausführung

Der magnetisch-induktive Messaufnehmer Typ V ist nicht nur in einer Vielfalt von Flanschprozessanschlüssen (DIN, ANSI, JIS, AWWA, u.a.), sondern auch in einer grossen Auswahl an Auskleidungen wie Hartgummi, Weichgummi, PTFE, PFA oder Halar lieferbar. Mit Nennweiten von DN 6 bis DN 600 und Nenndrücken bis PN 100 eignet sich der Messaufnehmer Typ V hervorragend für eine Vielzahl von Applikationen in der Industrie und Wasser-/Abwasserwirtschaft.

Technische Daten

Nennweite	DN 6 – 600 (1/4" ... 56")		
Prozessanschlüsse	Flansch: DIN, ANSI, JIS, AWWA u.a.		
Nenndruck	bis PN 100		
Schutzart	IP65, optional IP68		
Min. Leitfähigkeit	5 μ S/cm (20 μ S/cm für demineralisiertes Wasser)		
Auskleidungswerkstoffe	Hart-/Weichgummi	ab DN 25	0 bis +80°C
	PFA	DN 6 – 10	-40 bis +150°C
	PTFE	DN 15 – 600	-40 bis +150°C
	Halar (ECTFE)	ab DN 300	-40 bis +150°C
Elektrodenwerkstoffe	Hastelloy C (Standard), Tantal Platin / Gold platinert, Platin / Rhodium		
Gehäuse	Stahl / optional Edelstahl		
Baulänge	DN 6 – 20	170 mm	
	DN 25 – 50	225 mm	
	DN 65 – 100	280 mm	
	DN 125 – 200	400 mm	
	DN 250 – 350	500 mm	
	DN 400 – 600	600 mm	

Abmessungen (mm)

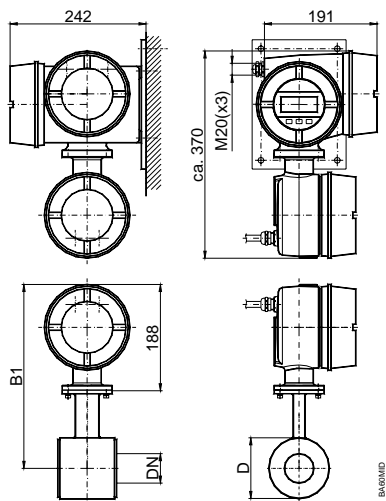
DN		A Std*	A ISO**	M3000		M4000		bei ANSI-Flanschen			bei DIN-Flanschen		
				B1	B2	B1	B2	Ø D	Ø K	Ø d2xn	Ø D	Ø K	Ø d2xn
6	1/2"	170	---	296	291	320	315	88,9	60,3	15,9 x 4	90	60	14 x 4
8	3/10"	170	---	296	291	320	315	88,9	60,3	15,9 x 4	90	60	14 x 4
10	3/8"	170	---	296	291	320	315	88,9	60,3	15,9 x 4	90	60	14 x 4
15	1/2"	170	200	306	301	330	325	88,9	60,3	15,9 x 4	95	65	14 x 4
20	1 1/2"	170	200	306	301	330	325	98,4	69,8	15,9 x 4	105	75	14 x 4
25	1"	225	200	306	301	330	325	107,9	79,4	15,9 x 4	115	85	14 x 4
32	1 1/2"	225	200	321	316	345	340	117,5	88,9	15,9 x 4	140	100	18 x 4
40	1 1/2"	225	200	321	316	345	340	127	98,4	15,9 x 4	150	110	18 x 4
50	2"	225	200	321	316	345	340	152,4	120,6	19 x 4	165	125	18 x 4
65	2 1/2"	280	200	339	334	363	358	177,8	139,7	19 x 4	185	145	18 x 4
80	3"	280	200	339	334	363	358	190,5	152,4	19 x 4	200	160	18 x 8
100	4"	280	250	346	341	370	365	228,6	190,5	19 x 8	220	180	18 x 8
125	5"	400	250	366	361	390	385	254	215,9	22,2 x 8	250	210	18 x 8
150	6"	400	300	378	373	402	397	279,4	241,3	22,2 x 8	285	240	22 x 8
200	8"	400	350	406	401	430	425	342,9	298,4	22,2 x 8	340	295	22 x 12
250	10"	500	450	430	425	454	449	406,4	361,9	25,4 x 12	395	350	22 x 12
300	12"	500	500	493	488	517	512	482,6	431,8	25,4 x 12	445	400	22 x 12
350	14"	500	550	518	513	---	---	533,4	476,2	28,6 x 12	505	460	22 x 16
400	16"	600	600	543	538	---	---	596,9	539,7	28,6 x 16	565	515	26 x 16
450	18"	600	---	568	563	---	---	635,0	577,8	31,7 x 16	---	---	---
500	20"	600	---	593	588	---	---	698,5	635,0	31,7 x 20	670	620	26 x 20
550	22"	600	---	618	613	---	---	749,3	692,1	34,9 x 20	---	---	---
600	24"	600	---	656	651	---	---	812,8	749,3	34,9 x 20	780	725	30 x 20

bei ANSI-Flanschen	von DN 6 - 600	Druckstufe 150 lbs
bei DIN Flanschen	von DN 6 - 200	Druckstufe PN 16
	von DN 250 - 600	Druckstufe PN 10

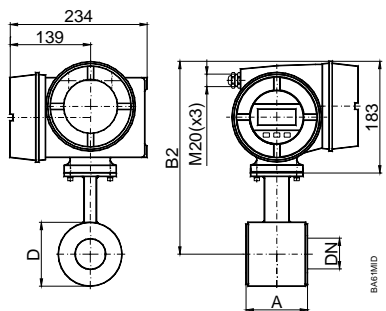
* Standard **ISO 13359

Messaufnehmer Typ III

Sandwichanschluss



Wandmontage



Aufgebaute Ausführung

Der Messaufnehmer Typ III ist besonders für eine sehr kurze Einbaulänge in vielen Anwendungen die richtige Alternative. In PTFE-Auskleidung geliefert, hat der Typ III standardmässig einen Nenndruck von PN 40.

Technische Daten

Nennweite	DN 25 – 100 (1" ... 4")	
Prozessanschlüsse	Sandwichanschluss (Zwischenflanschmontage)	
Nenndruck	PN 40	
Schutzart	IP65, optional IP68	
Min. Leitfähigkeit	5 $\mu\text{S}/\text{cm}$ (20 $\mu\text{S}/\text{cm}$ für demineralisiertes Wasser)	
Auskleidungswerkstoffe	PTFE	-40 bis +150°C
Elektrodenwerkstoffe	Hastelloy C (Standard) Tantal Platin / Gold plattiert Platin / Rhodium	
Gehäuse	Stahl / optional Edelstahl	
Baulänge	DN 25 – 50	100 mm
	DN 65 – 100	150 mm

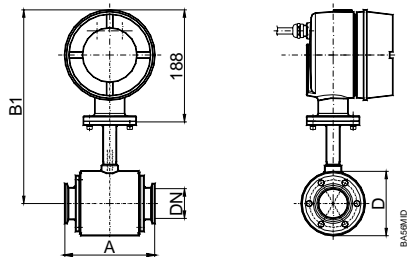
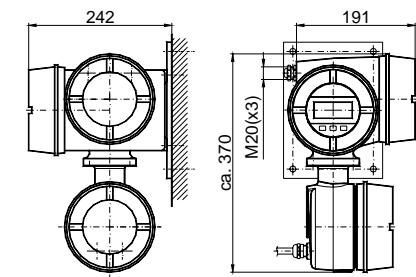
Abmessungen (mm)

DN		A	M3000		M4000		D
			B1	B2	B1	B2	
25	1"	100	306	301	330	325	74
32	1 1/2"	100	311	306	335	330	84
40	1 1/2"	100	316	311	340	335	94
50	2"	100	321	316	345	340	104
65	2 1/2"	150	334	329	358	353	129
80	3"	150	339	334	363	358	140
100	4"	150	347	342	371	366	156

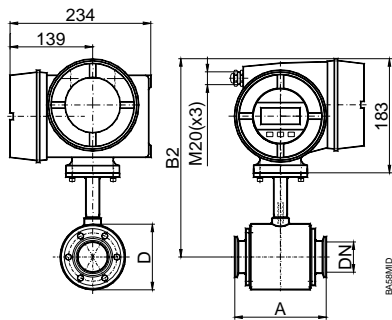
Druckstufe PN 40

Messaufnehmer Typ Food

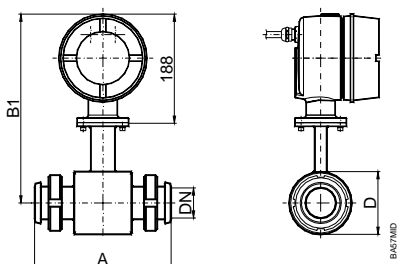
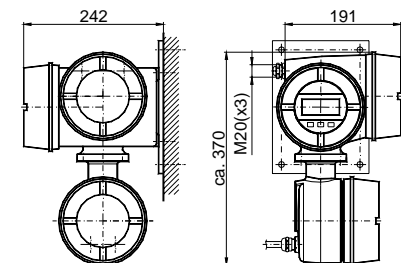
Prozessanschluss Tri-Clamp®, DIN 11851, ISO 2852, u.a.



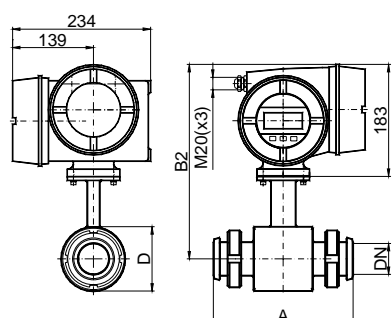
TriClamp®, Wandmontage



TriClamp®, aufgebaut



DIN 11851, Wandmontage



DIN 11851, aufgebaut

Der Messaufnehmer Typ Food wurde speziell für die Durchflussmessung von flüssigen Lebensmitteln entwickelt. Es stehen Prozessanschlüsse wie Tri-Clamp®, DIN 11851, ISO 2852 aber auch jegliche Sonderanschlüsse nach Spezifikation zur Verfügung. Der Typ Food wird in einem Edelstahlgehäuse und mit PTFE-Auskleidung geliefert.

Technische Daten

Nennweite	DN 10 - 100 (3/8" ... 4")		
Prozessanschlüsse	Tri-Clamp®, DIN 11851, ISO 2852 u.a.		
Nenndruck	PN 10		
Schutzart	IP65, optional IP68		
Min. Leitfähigkeit	5 μ S/cm (20 μ S/cm für demineralisiertes Wasser)		
Auskleidungswerkstoffe	PTFE	-40 bis +150°C	
Elektrodenwerkstoffe	Hastelloy C (Standard) Tantal Platin / Gold platinert Platin / Rhodium		
Gehäuse	Stahl / optional Edelstahl		
Baulänge	Tri-Clamp® Anschluss	DN 10 - 50	145 mm
		DN 65 - 100	200 mm
	DIN 11851 Anschluss	DN 10 - 20	170 mm
		DN 25 - 50	225 mm
		DN 65 - 100	280 mm

Abmessungen (mm) Typ Food Tri-Clamp®

DN		A	M3000		M4000		D
			B1	B2	B1	B2	
10	3/8"	145	296	291	320	315	74
15	1/2"	145	296	291	320	315	74
20	1 1/2"	145	296	291	320	315	74
25	1"	145	296	291	320	315	74
40	1 1/2"	145	306	301	330	325	94
50	2"	145	311	306	335	330	104
65	2 1/2"	200	324	319	348	343	129
80	3"	200	329	324	353	348	140
100	4"	200	337	332	361	356	156

Druckstufe PN 10

Abmessungen (mm) Typ Food Milchröhr DIN 11851

DN		A	M3000		M4000		D
			B1	B2	B1	B2	
10	3/8"	170	306	301	330	325	74
15	1/2"	170	306	301	330	325	74
20	1 1/2"	170	306	301	330	325	74
25	1"	225	306	301	330	325	74
32	1 1/2"	225	311	306	335	330	84
40	1 1/2"	225	316	311	340	335	94
50	2"	225	321	316	345	340	104
65	2 1/2"	280	334	329	358	353	129
80	3"	280	339	334	363	358	140
100	4"	280	347	342	371	366	156

Druckstufe PN 10