

Einbauzähler LM OG-HFT

Einbauzähler mit Impulsgeber

Merkmale

- 1" und ¾" BSP
- Ovalradtechnologie
- Ohne externe Stromversorgung
- Robustes, rostfreies Gehäuse
- Beständig gegen Feuchtigkeit
- Hermetischer Reedschalterausgang
- $\pm 0,75\%$ Genauigkeit

Beschreibung

Der neue Zähler Typ LM OG-HFT High Flow wurde konzipiert, um Durchflüsse bis zu 115 l/m zu messen. Der modular aufgebaute Zähler ist für Motorenöle (S.A.E. 5-50) und Getriebeöle (S.A.E. 80-240) geeignet.

Der auf dem Zähler aufgebaute Impulsgeber kann mit Dosiersteuergeräten oder an weiteren elektronischen Instrumenten angeschlossen werden, welche Impulse von einem Reedschalter verarbeiten können.



Betrieb

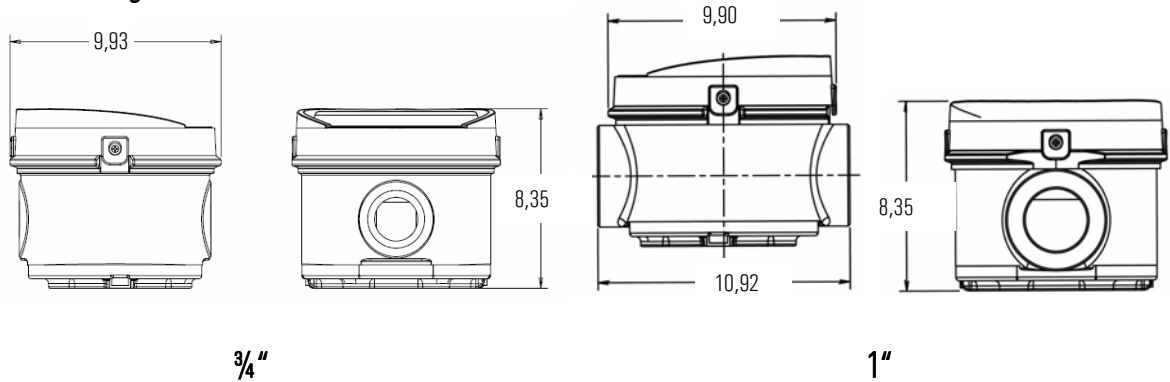
Das elektronische Zählwerk erfasst die Kolbendrehungen und berechnet daraus das gemessene Volumen in technischen Einheiten.

Impulsgeber

Der Impulsgeber liefert Impulse über einen potentialfreien Reedschalter mit 5×10^8 Schaltspielen, je nach Belastung. Schalterbelastung 10 W, 120 VAC. 100 p/l, einkanalig

Bitte vorab sicherstellen, dass das Fluid sauber gefiltert ist, bevor es durch den Zähler durchläuft. Fremdpartikel würden zu einer Ungenauigkeit der Messung führen und den Zähler möglicherweise beschädigen.

Abmessungen in cm



Spezifikationen

	LM OG-HFT	
	3/4"	1"
Max. Durchfluss*	60 l/min	115 l/min
Min. Durchfluss*	3 l/min	3 l/min
Max. Betriebsdruck	100 bar	100 bar
Min. Betriebsdruck	0,35 bar	0,35 bar
Max. Betriebstemperatur	+60° C	+60° C
Min. Betriebstemperatur	-20° C	-20° C
Messgenauigkeit	+/- 0.5%	+/-0.5%
Gewicht	0.82 kg	0.82 kg
Anschluss	3/4" BSPP	1" BSPP
Puls pro Liter	66,75	66,75

* Geprüft mit Mobil DTE-25 Motoröl bei 20 °C Umgebungstemperatur. Min./Max. Durchfluss abhängig von der Viskosität.

Druckverlust High Flow Ovalradzähler

