

1. Grundlegende Sicherheitshinweise	1
2. Beschreibung des Gerätes	2
3. Installation	4
3.1 Allgemeines	4
3.1.1 Temperaturbereiche	4
3.1.2 Schutzart	4
3.1.3 Transport	5
3.2 Einbau	5
3.2.1 Einbaulage.....	5
3.2.2 Ein- und Auslaufstrecke.....	5
3.2.3 Einbauort	6
3.2.4 Nennweitenreduzierung.....	7
3.2.5 Getrennte Version	8
3.2.6 Erdung und Potentialausgleich.....	8
3.2.7 Kunststoff- oder ausgekleidete Rohrleitungen.....	9
3.2.8 Rohrleitungen mit kathodischem Schutz	9
3.2.9 Elektrisch gestörte Umgebung	10
4. Elektrischer Anschluss.....	11
4.1 Hilfsenergie.....	11
4.2 Getrennte Version	12
4.2.1 Signalkabelspezifikation	13
4.3 Anschlusspläne der Ein- und Ausgänge.....	14
4.3.1 Anschluss Ein-/Ausgangskabel	15
5. Programmierung	16
5.1 Hauptmenü	17
5.1.1 Grundkonfiguration.....	17
5.1.2 Messung.....	19
5.1.3 Ein- und Ausgänge.....	22
5.1.4 Totalisator	28
5.1.5 Kommunikation	28
5.1.6 Erweiterte Programmierung	30
5.1.7 Info	31
5.1.8 Passwort	32
5.1.9 Login	32
6. Störungssuche und –beseitigung	33
6.1 Kontroll LEDs	35
6.2 Austausch der Elektronik.....	36
7. Technische Daten.....	37
7.1 Messaufnehmer Typ II	37
7.2 Messaufnehmer Typ Food.....	39
7.3 Messaufnehmer Typ III.....	41
7.4 Messumformer Typ ModMAG® M1000.....	42
7.5 Fehlergrenzen	43
7.6 Nennweitenauswahl	44
8. Programmstruktur.....	45
9. Ersatzteile	47
10. Retoure / Unbedenklichkeitserklärung	48



1. Grundlegende Sicherheitshinweise

Die Geräte sind nach dem Stand der Technik betriebssicher gebaut und geprüft. Sie haben das Werk in sicherheitstechnisch einwandfreiem Zustand verlassen.

Der Hersteller haftet nicht für Schäden, die aus unsachgemäßem oder nicht bestimmungsgemäßem Gebrauch folgen.

Die Montage, Elektroinstallation, Inbetriebnahme und Wartung des Messgerätes darf ausschließlich durch geeignetes Fachpersonal erfolgen. Weiterhin muss das Bedienungspersonal vom Anlagenbetreiber eingewiesen sein und die Anweisungen dieser Bedienungsanleitung müssen befolgt werden

Grundsätzlich sind die in Ihrem Land geltenden Vorschriften für das Öffnen und Reparieren von elektrischen Geräten zu beachten.

Schutzklasse

Das Gerät hat die Schutzklasse IP 67 und muss vor Tropfwasser, Wasser, Öle, etc. geschützt werden.

Installation

Das Gerät nicht auf einem instabilen Platz stellen, wo es fallen könnte.

Das Gerät niemals in der Nähe eines Heizkörpers stellen.

Kabel fern von möglichen Gefahren halten.

Gerät vor Installation erden.

Reinigung

Vor einer Reinigung, Gerät ausschalten und vom Netz entfernen. Mit feuchtem Tuch reinigen. Keine Reinigungsmittel verwenden.

Reparaturen

Bei Reparaturen Gerät vom Hauptstrom entfernen.



Entfernen des Durchflussmessers vom Rohr

Wenn der Durchflussmesser mit typischen, ätzenden, brennbaren oder wassergefährdenden Flüssigkeiten betrieben wurde, bitte sicherstellen, dass er vor seinem Entfernen von der Rohrleitung gründlich von allen gefährlichen Substanzen gereinigt wird.

Siehe Kapitel „Retoure“ am Ende dieser Bedienungsanleitung;

Unbedenklichkeitserklärung ausfüllen und mit dem Gerät zur Reparatur schicken.

RoHs

Unsere Geräte sind RoHs-konform.

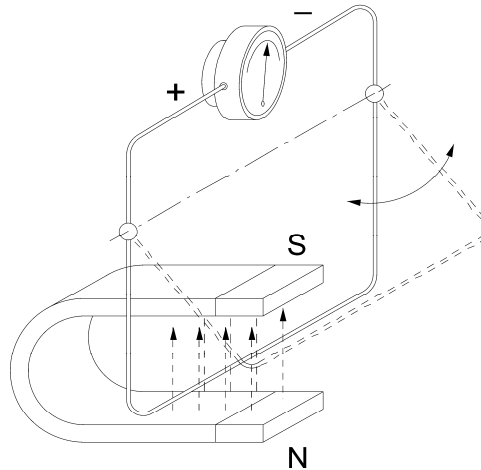
Batterieentsorgung

Die in unseren Geräten enthaltenen Batterien müssen fachgerecht, gemäß §12 der BattV sowie gemäß nationalem Recht der einzelnen Länder nach der EU-Verordnung 2006/66/EG, entsorgt werden.



2. Beschreibung des Gerätes

Die magnetisch-induktiven Durchflussmesser eignen sich für die Messung von Durchfluss aller Flüssigkeiten, die eine elektrische Leitfähigkeit von mindestens $5 \mu\text{S}/\text{cm}$ ($20 \mu\text{S}/\text{cm}$ bei demineralisiertem Wasser) aufweisen. Diese Gerätereihe zeichnet sich durch eine hohe Genauigkeit aus. Die Messergebnisse sind unabhängig von Dichte, Temperatur und Druck.

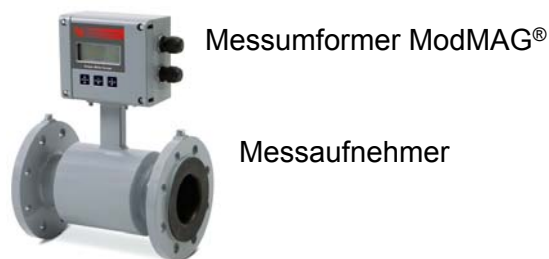


Das Messprinzip

Entsprechend dem Faraday'schen Induktionsgesetz wird in einem Leiter, welcher sich durch ein Magnetfeld bewegt, eine elektrische Spannung induziert. Bei der magnetisch-induktiven Durchflussmessung wird der bewegte Leiter durch das strömende Medium ersetzt. Die beiden gegenüberliegenden Messelektroden führen die induzierte Spannung, welche proportional zur Fließgeschwindigkeit ist, dem Messumformer zu. Das Durchflussvolumen wird über den Rohrdurchmesser berechnet.

Durchflussmesser

Der Durchflussmesser besteht aus Messaufnehmer und einem Messumformer. Der Messaufnehmer wird in der Rohrleitung installiert und ist in verschiedenen Nennweiten, Druckstufen, Prozessanschlüssen und Materialien erhältlich. Der Messumformer wird direkt auf dem Messaufnehmer installiert oder ist auch als getrennte Version erhältlich. Der Messumformer zeigt den aktuellen Durchfluss, summiert und gibt dies über verschiedene Ausgänge bzw. Schnittstellen weiter. Siehe auch Kap. 7 für weitere Informationen.



Typenschild

Bitte prüfen Sie das Typenschild des Gerätes, um sicher zu gehen, dass das gelieferte Gerät mit Ihren Anforderungen übereinstimmt. Beachten Sie auch die auf dem Typenschild angegebene Spannungsversorgung für dieses Gerät.

Mod MAG
Messaufnehmer

Seriennummer
Nennweite
Max. Temp.
Nenndruck
Elektroden
Auskleidung
Geberkonstante
Schutzart

Mod MAG
Messumformer

Model
Seriennummer
Schutzart

Badger Meter Europa
Neuffen Germany

3. Installation

- Warnung:** • *Die nachfolgend dargestellten Installationshinweise sind unbedingt zu beachten, um die Funktionsfähigkeit und den sicheren Betrieb des Messgerätes zu gewährleisten.*

3.1 Allgemeines

3.1.1 Temperaturbereiche

- Achtung:** • *Um eine Beschädigung des Messgerätes zu verhindern, sind die maximalen Temperaturbereiche des Messaufnehmers und Messumformers unbedingt einzuhalten.*
- *In Regionen mit sehr hohen Umgebungstemperaturen wird empfohlen für den Messumformer ein Schutz vor direkter Sonneneinstrahlung vorzusehen.*
 - *Bei einer Mediumstemperatur höher als 100°C ist der Messumformer vom Messaufnehmer zu trennen (getrennte Version).*

Messumformer	Umgebungstemp.		-20 bis + 60 °C
Messaufnehmer	Mediumstemp.	PTFE / PFA	-40 bis +150 °C
		Hartgummi	0 bis +80 °C
		Weichgummi	0 bis +80 °C

3.1.2 Schutzart

Um die Anforderungen an die Schutzart zu gewährleisten, sind folgende Punkte zu beachten:

- Achtung:** • *Gehäusedichtungen müssen unbeschädigt und in einem sauberen Zustand sein.*
- *Alle Gehäuseschrauben müssen fest angezogen sein.*
 - *Die Aussendurchmesser der verwendeten Anschlusskabel müssen den Kabeleinführungen entsprechen (bei M20 Ø 5...13 mm). Bei Nichtverwendung der Kabeleinführung einen Blindstopfen verwenden.*
 - *Kabeleinführungen müssen fest angezogen sein.*
 - *Kabel möglichst nach unten abführen. Feuchtigkeit kann so nicht an die Kabeleinführung gelangen.*

Das Messgerät wird standardmässig in der Schutzart IP 67 ausgeliefert. Ist eine höhere Schutzklasse erforderlich, so ist der Messumformer vom Messaufnehmer getrennt zu montieren. Der Messaufnehmer ist optional auch in IP 68 erhältlich.



3.1.3 Transport

- Achtung:**
- Alle Messaufnehmer grösser als DN 150 sind mit Hebeösen ausgestattet. Zum Transport oder Anheben der Messgeräte sind diese zu verwenden.
 - Die Messgeräte dürfen nicht am Messumformer oder Messaufnehmerhals angehoben werden.
 - Die Messaufnehmer dürfen nicht am Mantelblech mittels eines Gabelstaplers angehoben werden, da sonst das Gehäuse eingedrückt wird.
 - Durch das Messrohr dürfen keine Hebeeinrichtungen (Seil, Gabelstaplerzacken, usw.) geführt werden, da sonst die Auskleidung beschädigt wird.

3.2 Einbau

Um die Funktion des Messgerätes in vollem Umfang zu sichern, sowie evtl. Schäden zu vermeiden, sind folgende Einbauhinweise zu beachten.

- Achtung:**
- Das Gerät ist entsprechend dem Durchflussrichtungspfeil auf dem Typenschild in die Rohrleitung einzubauen.
 - Bei Messaufnehmern mit PTFE-Auskleidung darf die Schutzkappe am Flansch oder den Gewindestutzen bei Milchrohrverschraubungen nach DIN 11851 erst kurz vor der Installation entfernt werden.

3.2.1 Einbaulage

Die Einbaulage des Messgerätes ist beliebig. Das Gerät kann sowohl in horizontale als auch in vertikale Rohrleitungen eingebaut werden.

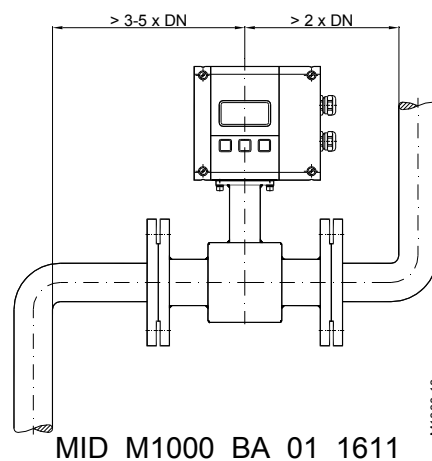
Bei vertikaalem Einbau ist die Strömungsrichtung nach oben vorzusehen. Mitgeführte Feststoffe sinken nach unten.

Bei horizontalem Einbau ist darauf zu achten, dass die Messelektroden waagrecht liegen. Mitgeführte Gasblasen könnten sonst für eine kurzzeitige Isolation der Messelektroden führen.

Das Gerät ist entsprechend dem Durchflussrichtungspfeil auf dem Typenschild in die Rohrleitung einzubauen.

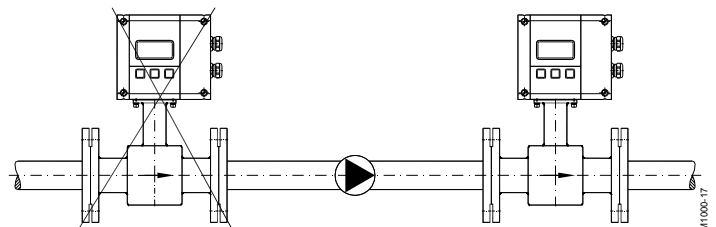
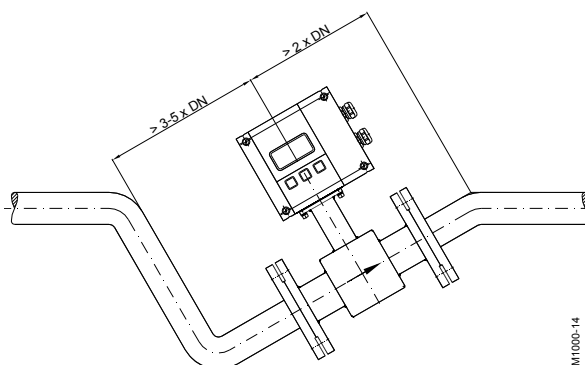
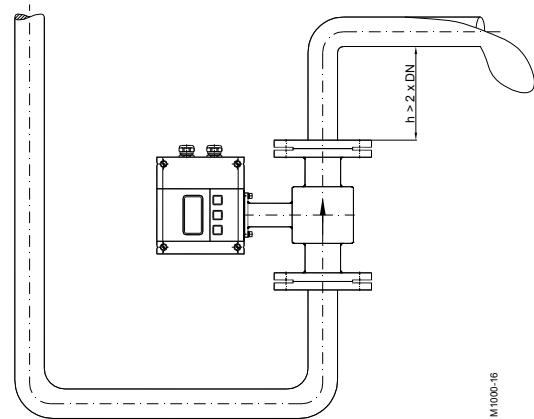
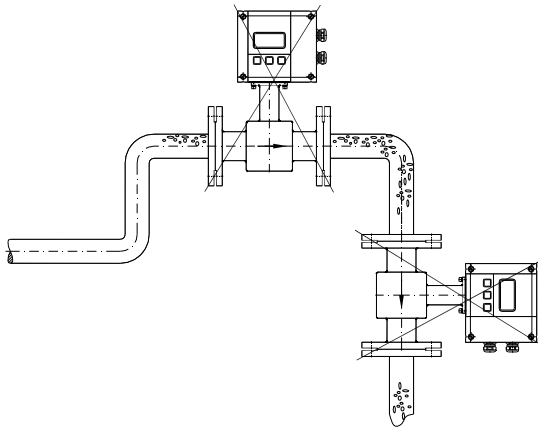
3.2.2 Ein- und Auslaufstrecke

Der Messaufnehmer sollte grundsätzlich vor turbulenz erzeugenden Armaturen installiert werden. Sollte dies nicht immer möglich sein, so sind Einlaufstrecken von $> 3 \times \text{DN}$ vorzusehen. Die Auslaufstrecke sollte $> 2 \times \text{DN}$ sein.



3.2.3 Einbauort

- Achtung:**
- *Der Messaufnehmer sollte nicht auf der Saugseite einer Pumpe installiert werden, da sonst die Gefahr der Beschädigung der Auskleidung (speziell PTFE-Auskleidungen) durch Unterdruck besteht.*
 - *Es ist darauf zu achten, dass die Rohrleitung an der Messstelle stets vollgefüllt ist, da sonst keine richtige bzw. genaue Messung möglich ist.*
 - *Der Messaufnehmer sollte nicht am höchsten Punkt eines Rohrleitungssystems installiert werden, da sonst die Gefahr von Gasansammlung besteht.*
 - *Nicht in eine Falleitung bei anschliessendem freiem Auslauf installieren.*
 - *Bei Vibrationen ist die Rohrleitung vor und nach dem Messaufnehmer zu befestigen. Bei sehr starken Vibrationen ist der Messumformer vom Messaufnehmer zu trennen (getrennte Version).*



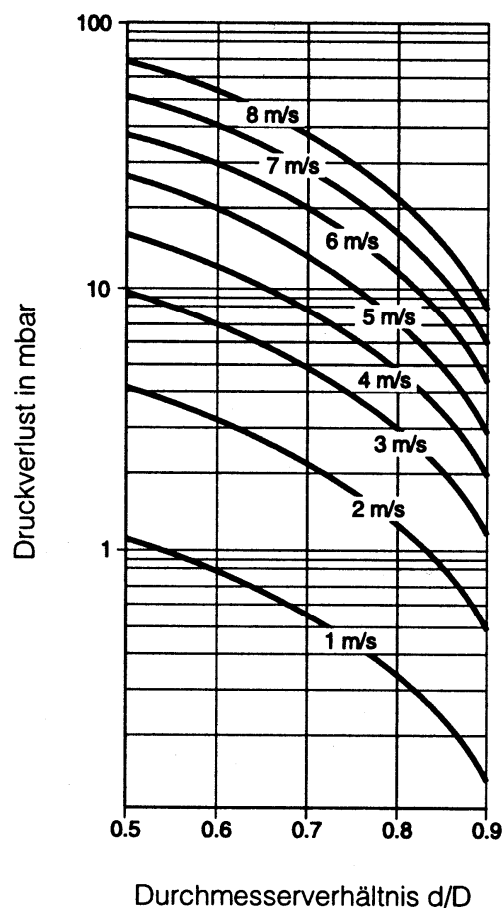
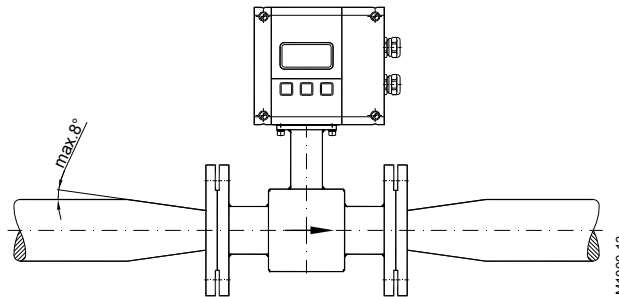
3.2.4 Nennweitenreduzierung

Durch die Verwendung von Rohranpassungsstücken nach DIN 28545 lassen sich die Messaufnehmer auch in Rohrleitungen grösserer Nennweite einbauen.

Mittels des abgebildeten Nomogramms kann der entstehende Druckabfall ermittelt werden (nur für Flüssigkeiten mit ähnlicher Viskosität wie Wasser).

Hinweis: Bei sehr niedrigen Strömungsgeschwindigkeiten kann durch die Reduzierung der Nennweite an der Messstelle diese erhöht und somit eine Verbesserung der Messgenauigkeit erreicht werden.

D = Rohrleitung
d = Messaufnehmer



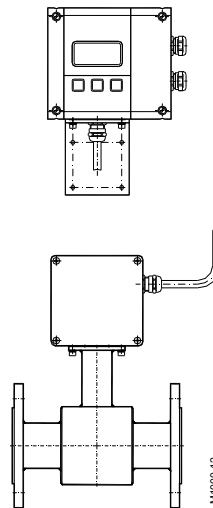
Ermittlung des Druckabfalls:

1. Durchmesser Verhältnis d/D berechnen.
2. In Abhängigkeit des d/D Verhältnisses und der Strömungsgeschwindigkeit den Druckverlust ablesen.

3.2.5 Getrennte Version

Die getrennte Version ist unbedingt notwendig bei folgenden Voraussetzungen:

- Hinweis:**
- *Messaufnehmer Schutzklasse IP 68*
 - *Mediumtemperatur > 100 °C*
 - *Starken Vibrationen*
- Achtung:**
- *Signalkabel nicht in unmittelbarer Umgebung von Starkstromkabeln, elektrischen Maschinen usw. verlegen.*
 - *Signalkabel fixieren. Kabelbewegungen können sonst durch Kapazitätsänderungen zu unkorrekten Messungen führen.*
 - *Bei Mediumtemperaturen über 70°C sicherstellen, dass kein Kabel in Kontakt mit der heißen Oberfläche vom Messaufnehmer kommt.*

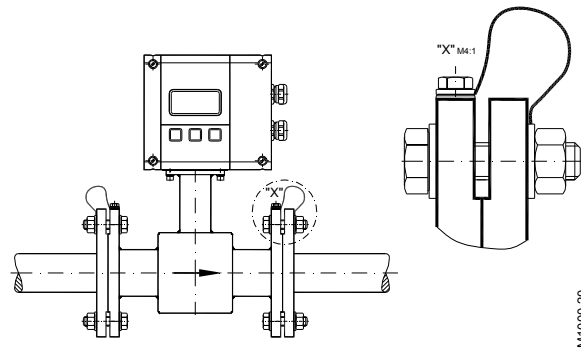


3.2.6 Erdung und Potentialausgleich

Um eine genaue Messung zu erhalten, müssen der Messaufnehmer und das Messmedium auf etwa dem gleichen elektrischen Potential liegen.

Bei Flansch- bzw. Zwischenflanschausführungen ohne zusätzliche Erdungselektrode wird dies über die angeschlossene Rohrleitung ausgeführt.

- Achtung:**
- *Bei der Flanschausführung zusätzlich zu den Befestigungsschrauben ein Verbindungskabel (min. 4 mm²) zwischen Erdungsschraube am Flansch des Messaufnehmers zum Gegenflansch anbringen. Es ist sicherzustellen, dass eine gute elektrische Verbindung hergestellt wird.*
 - *Farbe oder Korrosion am Gegenflansch können eine gute elektrische Verbindung beeinträchtigen.*
 - *Bei Zwischenflanschausführungen wird die elektrische Verbindung zum Messaufnehmer über zwei ¼ AMP Stecker am Messaufnehmerhals ausgeführt.*

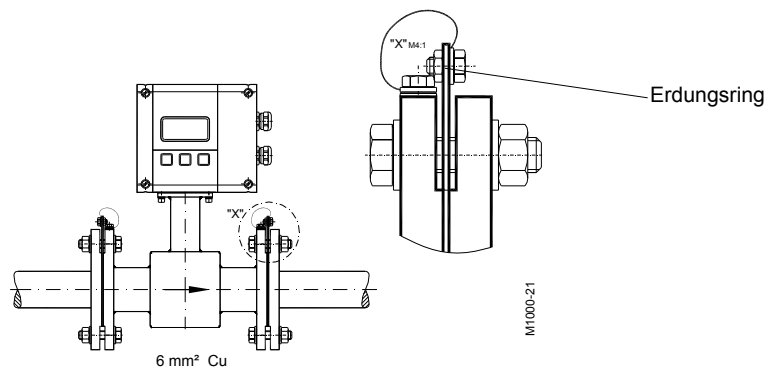


3.2.7 Kunststoff- oder ausgekleidete Rohrleitungen

Bei Verwendung von nicht leitfähigen oder durch ein nicht leitfähiges Material ausgekleideten Rohrleitungen muss der Potentialausgleich über eine zusätzlich eingebaute Erdungselektrode oder zwischen die Flansche montierte Erdungsringe geschehen. Die Erdungsringe werden wie eine Dichtung zwischen die Flansche eingesetzt und durch ein Erdkabel mit dem Messaufnehmer verbunden.

Achtung:

- *Bei der Verwendung von Erdungsringen ist die Korrosionsbeständigkeit des Materials zu beachten. Es wird empfohlen, bei aggressiven Medien Erdungselektroden zu verwenden.*

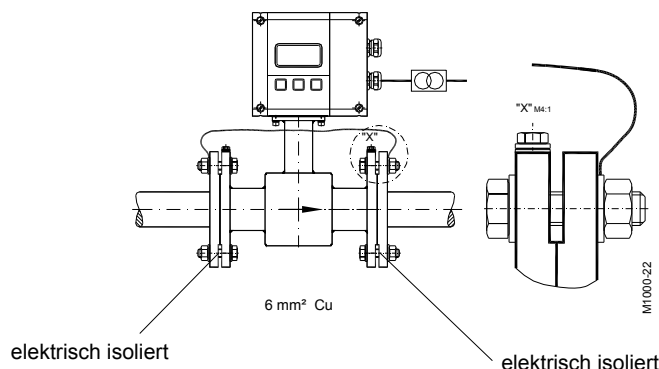


3.2.8 Rohrleitungen mit kathodischem Schutz

Bei kathodischem Schutz muss das Messgerät potentialfrei montiert werden. Das Messgerät darf keinerlei elektrische Verbindung zum Rohrleitungssystem haben und die Spannungsversorgung muss über einen Trenntransformator geschehen.

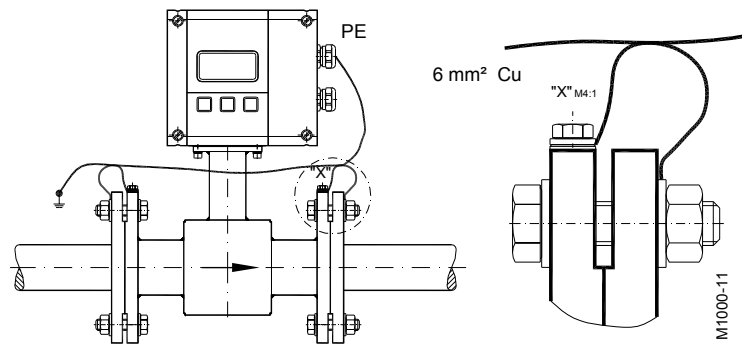
Achtung:

- *Es wird empfohlen, in diesem Fall Erdungselektroden zu verwenden (Erdungsringe müssten ebenfalls isoliert vom Rohrleitungssystem montiert werden).*
- *Nationale Vorschriften zur potentialfreien Montage sind zu beachten.*



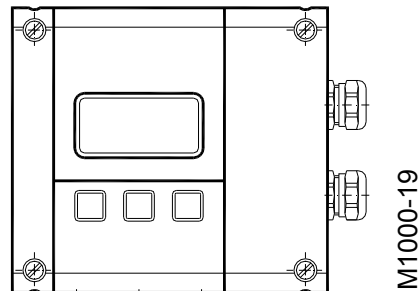
3.2.9 Elektrisch gestörte Umgebung

Bei elektrisch gestörter Umgebung oder nicht geerdeten metallischen Rohrleitungen wird eine Erdung wie im unten gezeigten Bild empfohlen, um eine unbeeinflusste Messung sicherzustellen.



4. Elektrischer Anschluss

- Achtung:**
- Für die 3 x M20 Kabeleinführungen dürfen nur flexible, elektrische Leitungen verwendet werden.
 - Separate Leitungseinführungen für Hilfsenergie, Signal- und Ein-/Ausgangsleitungen verwenden.

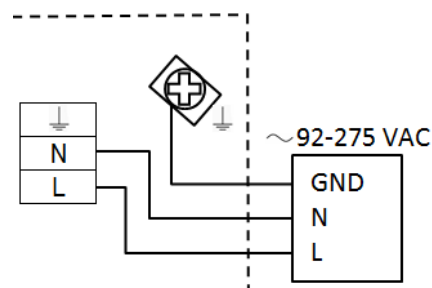


4.1 Hilfsenergie

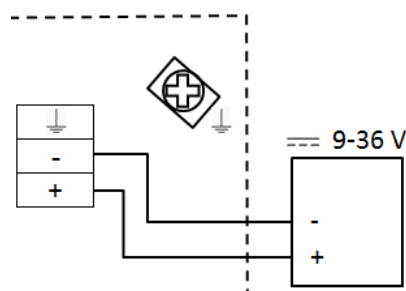
- Warnung:**
- Gerät nicht unter angelegter Netzspannung installieren.
 - National gültige Vorschriften sind zu beachten.
 - Typenschild beachten (Netzspannung und Frequenz).
 - Das Gerät muss über einen externen Schalter von der Energieversorgung getrennt werden können, d.h dieser externe Schalter trennt alle stromführenden Leiter zum Gerät.

1. Untere Deckelschrauben etwas lösen sowie die beiden oberen komplett lösen. Deckel nach unten aufklappen.
2. Hilfsenergiekabel durch die oberste Kabeleinführung schieben.
3. Anschluss gemäss Anschlussbild.
4. Anschlussdeckel nach erfolgtem Anschluss wieder fest verschliessen.

Hilfsenergie 92-275 VAC (13 VA) (50/60 Hz)
Kabelquerschnitt min. 0,75 mm²



Hilfsenergie 9-36 VDC (4 W)
Kabelquerschnitt min. 0,75 mm²

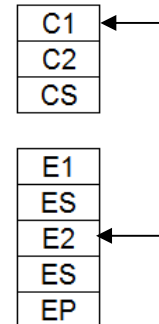


4.2 Getrennte Version

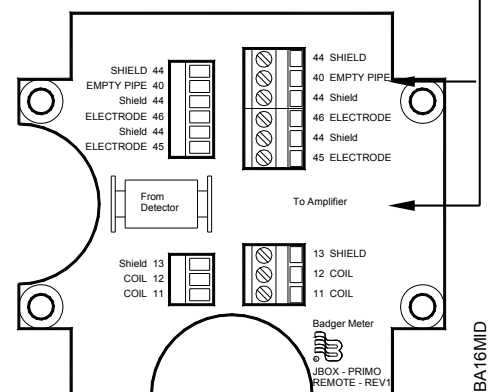
Achtung: • *Signalverbindungskabel nur anschliessen oder trennen, wenn das Messgerät abgeschaltet ist.*

Anschluss im Messumformer

1. Beide Befestigungsschrauben des Anschlussdeckels lösen und Deckel abnehmen.
2. Obere und untere Gerätedeckelschraube lösen und Deckel nach links aufklappen.
3. Signalkabel an der Unterseite des Gerätes (Wandhalterung) durch die Kabeleinführung schieben.
4. Anschluss gemäss Anschlussbild.
5. Geräte- und Anschlussdeckel wieder fest verschliessen.

Anschluss am Messaufnehmer

1. Befestigungsschrauben des Anschlussdeckels lösen und Deckel abnehmen.
2. Signalkabel durch die Kabeleinführung schieben.
3. Anschluss gemäss Anschlussbild.
4. Geräte- und Anschlussdeckel wieder fest verschliessen.



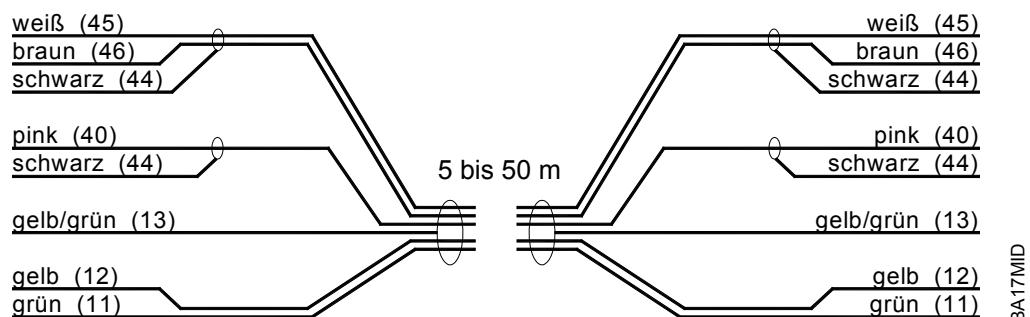
Klemmenbox – Terminal		M1000	Bezeichnung	Kabelfarbe
Standard	Edelstahl			
11	5	C1	Spule 1	Grün
12	4	C2	Spule 2	Gelb
13	PE	CS	Abschirmung Gesamt	Gelb/Grün
45	1	E1	Elektrode 1	Weiss
44*	PE	ES	Abschirmung Elektroden	Schwarz
46	2	E2	Elektrode 2	Braun
40	3	EP	Messstoffüberwachung	Pink
44*	PE	ES	Abschirmung Messstoffüberwachung	Schwarz

*) Anschlüsse mit der Nr. 44 liegen auf gleichem Potential

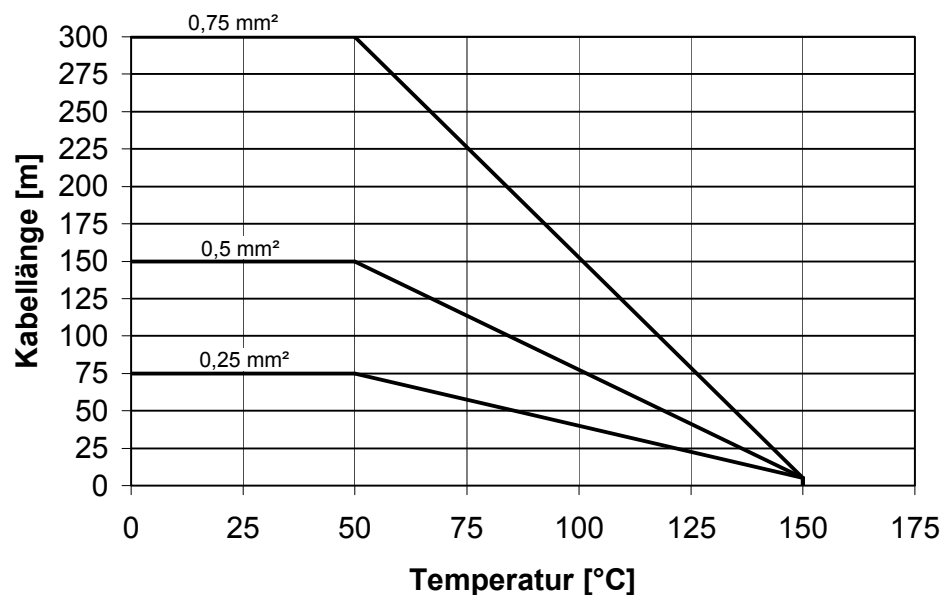
4.2.1 Signalkabelspezifikation

- Hinweis:
- Nur die von Badger Meter mitgelieferten Signalkabel oder entsprechende Kabel mit nachfolgender Spezifikation verwenden.
 - Max. Signalkabellänge zwischen Messaufnehmer und Messumformer beachten (Abstand so gering wie möglich halten).

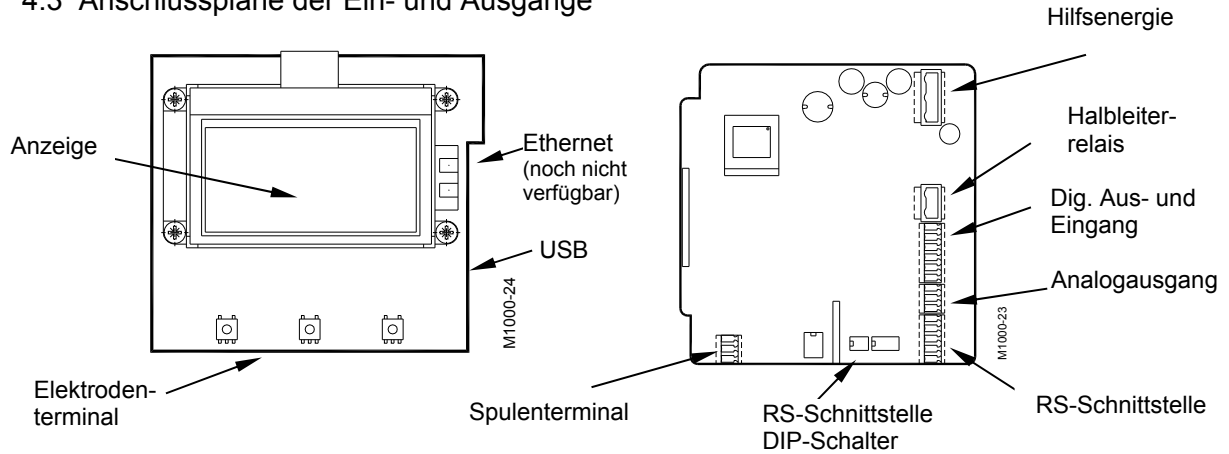
Distanz	mit Leerlaufelektrode	Schleifenwiderstand
0 – 50 m	3 x (2 x 0,25 mm ²)	=< 160 Ω/km
PVC-Kabel mit Paar- und Gesamtabschirmung Kapazität: Ader/Ader < 120 nF/km, Ader/Schirm < 160 nF/km Temperaturbereich –30 bis +70 °C		



Maximale Kabellänge bei unterschiedlichen Mediumtemperaturen



4.3 Anschlusspläne der Ein- und Ausgänge



Ein- / Ausgang	Beschreibung	Terminal
Analog*	0 - 20 mA 4 - 20 mA 0 - 10 mA RL < 800 Ohm	7 (+) 8 (-) 9 (GND)
Digitalausgang		
1*	Offener Kollektor max. 10 kHz • passiv max. 32 VDC, <100 Hz 100 mA, >100 Hz 20 mA • aktiv 24 VDC, 20 mA (kann an Analogausgang angeschlossen werden, wenn dieser nicht verwendet wird)	3 (-) 4 (+)
2*	• Offener Kollektor max. 10 kHz • passiv max. 32 VDC, <100 Hz 100 mA, >100 Hz 20 mA • aktiv 24 VDC, 20 mA (kann an Analogausgang angeschlossen werden, wenn dieser nicht verwendet wird)	1 (-) 2 (+)
3	Halbleiterrelais max. 230 VAC, 500 mA, max 1 Hz (Funktion ist mit Ausgang 2 verknüpft)	S1 und S2
Digitaleingang*	5 - 30 VDC	5 (-) und 6 (+)
RS Schnittstellen*	RS232, RS485 und RS422 mit ModBus® RTU. Können über DIP-Schalter konfiguriert werden, selbst wenn termination An (ON) oder Aus (OFF) ist.	422 232 485
		A RxD
		B B
		Z TxD B
		Y A
		G (GND)
USB	USB-Anschluss CDC (Host Mass Storage)	Micro USB
Ethernet*	Ethernet-Schnittstellenanschluss (noch nicht verfügbar)	RJ45-Buchse

* alle markierten Ein- und Ausgänge entsprechen der Sicherheitskat. TNV-1 gem. IEC 60950-1



4.3.1 Anschluss Ein-/Ausgangskabel

Für Standardein-/ausgänge abgeschirmte Kabel verwenden. Abschirmung an eine Erdungs-schraube anschließen. Empfohlene LiYCY-Kabelgröße ist min. 0,14 mm².



Verwendung des Halbleiterrelaisausganges

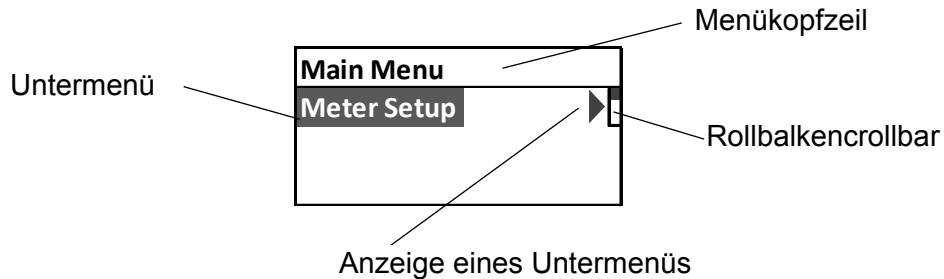
Wird bei der Nutzung des Halbleiterrelais zusätzlich die Standardein-/ausgänge verwendet so sind für diese zwei getrennte Kabel und auch Kabelverschraubungen zu verwenden. In diesem Fall wird empfohlen, ein Kabel für die Hilfsenergie und des Halbleiterrelais einzusetzen. Empfohlene Kabelgröße min. 0,75 mm².

- Achtung:*
- *Separate Kabeleinführungen für Kabel verwenden, die an den Halbleiterrelaisausgang und für Kabel, die an andere Ein-/Ausgänge angeschlossen werden*
 - *Bei unterschiedlichen Spannungsquellen sollte für das Halbleiterrelais nur die Phase verwendet werden, die auch für die Energieversorgung des Durchflussmessers benutzt wird*

5. Programmierung

Die Programmierung erfolgt unter Verwendung von drei Funktionstasten: ▲, ► sowie **Exit/Save**.

Sie können vom Messmodus in den Programmiermodus wechseln, indem Sie einmal die Taste **Exit/Save** drücken.



Mit der ▲-Taste scrollen Sie in der Liste nach unten. Mit der ► bzw. **Exit/Save**-Taste kommen Sie in das Menü bzw. in das nächste Untermenü. Der Rollbalken rechts oben zeigt Ihnen, wo Sie sich in der Liste gerade befinden. Um vom einem Untermenü in das obere Menü zu gelangen, drücken Sie **Exit/Save**.

Um Parameter bzw. Werte aus einer Liste im Menüpunkt auszuwählen, Taste ▲ drücken, bis der gewünschte Parameter bzw. Wert angezeigt wird und danach diesen mit Taste **Exit/Save** bestätigen. Die aktuelle Zahl in der Liste wird durch ein ▫ links angezeigt, z.B. ▫DN 50.

Wenn Sie einen Parameter ändern möchten, in das Menü gehen, indem Sie die Taste ► drücken, das erste Zeichen blinkt. Dann Taste ▲ drücken, um die Zahl zu ändern. Sobald Sie die gewünschte Zahl geändert haben, gehen Sie durch Drücken der Taste ► zur nächsten Zahl. Bestätigen Sie den neuen Wert mit der Taste **Exit/Save**.

Bedeutung folgender Symbole auf dem Display

	geringe Batteriekapazität (Real Time Clock)
	Leerrohrdetektion
	Gerätefehler
	Kein Passwort aktiv
	Simulation aktiv
	USB aktiv

Es stehen Ihnen 3 programmierbare Zugangslevel zur Verfügung, die es Ihnen erlauben, den Zugriff auf verschiedene Menüpunkte zu beschränken.

Zugangsrechte für die jeweiligen Menüs sind aus den nachfolgenden drei Symbolen ersichtlich:



Administrator



Service



Benutzer


Für die Programmierung der Zugangslevels, siehe Kapitel "Passwort". Bei Auslieferung des Gerätes sind keine Passwörter vergeben.









5.1 Hauptmenü




Im Hauptmenü stehen folgende Menüpunkte zur Verfügung:

- Grundeinstellung
- Messung
- Ein-/Ausgänge
- Totalisator
- Kommunikation
- Erweiterte Programmierung
- Information
- Passwort




5.1.1 Grundkonfiguration		
Kalibrierung	Nennweite 	<p>Dieser Parameter dient zur Einstellung des Messaufnehmerdurchmessers (Nennweite).</p> <p>Möglich ist hier die Einstellung der verschiedenen Nennweitenstufen DN 6 bis DN 200</p> <p>Hinweis: Die Nennweite des Messaufnehmers wurde bereits im Werk programmiert. Änderungen des Wertes beeinflussen die Messgenauigkeit des Gerätes.</p>
	Geberkonstante 	<p>Jede Elektronik wurde im Werk kalibriert und der entsprechende Korrekturfaktor ermittelt. Dieser wurde im Messumformer hinterlegt.</p> <p>Hinweis: Eine Änderung dieses Wertes beeinflusst die Messgenauigkeit des Gerätes.</p> <p>Dieser Parameter muss im Fall eines Ersatzes des Verstärkers mit dem originalen Faktor neu programmiert werden.</p>
	Hydraulischer Offset 	<p>Alle Geräte werden im Werk nass kalibriert und der individuelle hydraulische Nullpunkt ermittelt. Dieser wurde im Messumformer hinterlegt.</p> <p>Hinweis: Eine Änderung dieses Wertes beeinflusst die Messgenauigkeit des Gerätes.</p>
	Umformerkonst. 	<p>Elektronik-Kalibrierfaktor (zur Information)</p>
	Spulenstrom 	<p>Spulenstrom (zur Information)</p>







<p>Korrekturfaktor</p> 	<p>Um eine Genauigkeit in der Durchflussmessung zu erreichen, die der Reproduzierbarkeit des Gerätes nahe kommt oder sogar übertrifft, kann dieser Faktor zur Optimierung herangezogen werden. Dieser Faktor korrigiert den aktuellen Durchflussmesswert um den angegebenen Wert in Prozent (positive oder negativ).</p> <p>Hinweis: Eine Änderung dieses Wertes beeinflusst die Messgenauigkeit des Gerätes.</p>									
<p>Netzfrequenz</p> 	<p>Für einen optimalen Betrieb des Messgerätes sollte in diesem Menü die Netzfrequenz am Einsatzort eingestellt werden.</p>									
<p>Erregerfrequenz</p> 	<p>Dieser Wert gibt an, in welcher Frequenz die Spulen des Messaufnehmers betrieben werden. Die möglichen Einstellungen richten sich nach der Netzfrequenz und der Nennweite des Messaufnehmers.</p> <table border="1" data-bbox="778 898 1086 1061"> <tr> <td>50 Hz</td> <td>60 Hz</td> </tr> <tr> <td>3.125 Hz</td> <td>3.75 Hz</td> </tr> <tr> <td>6.25 Hz</td> <td>7.5 Hz</td> </tr> <tr> <td>12.5 Hz</td> <td>15 Hz</td> </tr> </table> <p>Hinweis: Bei der Auswahl der Erregerfrequenz sollte immer ein ganzzahliges Verhältnis zur Netzfrequenz beachtet werden.</p>		50 Hz	60 Hz	3.125 Hz	3.75 Hz	6.25 Hz	7.5 Hz	12.5 Hz	15 Hz
50 Hz	60 Hz									
3.125 Hz	3.75 Hz									
6.25 Hz	7.5 Hz									
12.5 Hz	15 Hz									
<p>Leerrohr-detektion</p> 	<p>An/Aus</p> 	<p>Die Messstoffüberwachung signalisiert, ob das Messrohr nur teilweise mit Flüssigkeit gefüllt ist. Die Überwachung kann ein- bzw. ausgeschaltet werden</p> <p>Hinweis: Die Messstoffüberwachung kann bei Bedarf auf die Leitfähigkeit des Mediums oder Kabellänge angepasst werden.</p>								
	<p>Schwelle</p> 	<p>Schwellenwert, wenn das Rohr leer ist.</p> <p>Bei Flüssigkeiten mit geringerer Leitfähigkeit oder bei längeren Kabeln, muss der Schwellenwert erhöht werden. Den aktuellen Wert können Sie sich im nächsten Menü "Messung" anzeigen lassen.</p>								
	<p>Messung Information</p>	<p>Zeigt den aktuell gemessenen Widerstand an, wenn das Rohr leer ist.</p>								

5.1.2 Messung																																									
<p>Einheit Durchfluss Q</p> <p></p>	<p>Sie können aus den unten aufgeführten Durchflussmeseinheiten auswählen. Die Durchflusswerte werden automatisch in die ausgewählte Einheit umgerechnet.</p> <table border="1" data-bbox="518 459 1337 869"> <thead> <tr> <th></th> <th>Einheit</th> <th></th> <th>Einheit</th> </tr> </thead> <tbody> <tr> <td>L/s</td> <td>Liter/Sek.</td> <td>gal/s</td> <td>Gallons/Sec.</td> </tr> <tr> <td>L/min</td> <td>Liter/Min.</td> <td>g/min</td> <td>Gallons/Min.</td> </tr> <tr> <td>L/h</td> <td>Liter/Std.</td> <td>g/h</td> <td>Gallons/Hour</td> </tr> <tr> <td>m³/s</td> <td>Kubikmeter/Sek.</td> <td>MG/D</td> <td>MegaGallon/Day</td> </tr> <tr> <td>m³/min</td> <td>Kubikmeter/Min.</td> <td>IG/s</td> <td>UKG/Sec.</td> </tr> <tr> <td>m³/h</td> <td>Kubikmeter/Std</td> <td>IG/min</td> <td>UKG/Min.</td> </tr> <tr> <td>ft³/s</td> <td>Cubic Feet/Sec.</td> <td>IG/h</td> <td>UKG/Hour</td> </tr> <tr> <td>ft³/min</td> <td>Cubic Feet/Min.</td> <td>Bbl/min</td> <td>Barrel/Min.</td> </tr> <tr> <td>ft³/h</td> <td>Cubic Feet/Hour.</td> <td>Oz/min</td> <td>Ounce/Min.</td> </tr> </tbody> </table>		Einheit		Einheit	L/s	Liter/Sek.	gal/s	Gallons/Sec.	L/min	Liter/Min.	g/min	Gallons/Min.	L/h	Liter/Std.	g/h	Gallons/Hour	m ³ /s	Kubikmeter/Sek.	MG/D	MegaGallon/Day	m ³ /min	Kubikmeter/Min.	IG/s	UKG/Sec.	m ³ /h	Kubikmeter/Std	IG/min	UKG/Min.	ft ³ /s	Cubic Feet/Sec.	IG/h	UKG/Hour	ft ³ /min	Cubic Feet/Min.	Bbl/min	Barrel/Min.	ft ³ /h	Cubic Feet/Hour.	Oz/min	Ounce/Min.
	Einheit		Einheit																																						
L/s	Liter/Sek.	gal/s	Gallons/Sec.																																						
L/min	Liter/Min.	g/min	Gallons/Min.																																						
L/h	Liter/Std.	g/h	Gallons/Hour																																						
m ³ /s	Kubikmeter/Sek.	MG/D	MegaGallon/Day																																						
m ³ /min	Kubikmeter/Min.	IG/s	UKG/Sec.																																						
m ³ /h	Kubikmeter/Std	IG/min	UKG/Min.																																						
ft ³ /s	Cubic Feet/Sec.	IG/h	UKG/Hour																																						
ft ³ /min	Cubic Feet/Min.	Bbl/min	Barrel/Min.																																						
ft ³ /h	Cubic Feet/Hour.	Oz/min	Ounce/Min.																																						
<p>Einheit Volumen</p> <p></p>	<p>Unabhängig von der Durchflussmeseinheit können Sie folgende Totalisatoreinheiten einstellen:</p> <table border="1" data-bbox="518 1019 1268 1265"> <thead> <tr> <th></th> <th>Einheit</th> <th></th> <th>Einheit</th> </tr> </thead> <tbody> <tr> <td>L</td> <td>Liter</td> <td>MG</td> <td>MegaGallons</td> </tr> <tr> <td>hL</td> <td>Hecto Liter</td> <td>IG</td> <td>Imperial Gallons</td> </tr> <tr> <td>m³</td> <td>Kubikmeter</td> <td>bbl</td> <td>Barrel</td> </tr> <tr> <td>Ft³</td> <td>Cubic Feet</td> <td>Oz</td> <td>Fluid Ounces</td> </tr> <tr> <td>gal</td> <td>U.S. Gallons</td> <td>Aft</td> <td>Acre Feet</td> </tr> </tbody> </table>		Einheit		Einheit	L	Liter	MG	MegaGallons	hL	Hecto Liter	IG	Imperial Gallons	m ³	Kubikmeter	bbl	Barrel	Ft ³	Cubic Feet	Oz	Fluid Ounces	gal	U.S. Gallons	Aft	Acre Feet																
	Einheit		Einheit																																						
L	Liter	MG	MegaGallons																																						
hL	Hecto Liter	IG	Imperial Gallons																																						
m ³	Kubikmeter	bbl	Barrel																																						
Ft ³	Cubic Feet	Oz	Fluid Ounces																																						
gal	U.S. Gallons	Aft	Acre Feet																																						
<p>Skalenendwert</p> <p></p>	<p>Der Skalenendwert kann frei eingestellt werden und entspricht dem max. Durchflusswert, den Sie messen möchten. Durch die Endwertskalierung wird dem Stromausgang sowie dem Frequenzausgang ein bestimmter Durchfluss zugeordnet. Bitte achten Sie darauf, dass sich der Wert innerhalb der Durchflussgeschwindigkeit von 0,1 bis 12 m/s befindet.</p> <p>Weiterhin orientieren sich die Parameter Schleichmengenunterdrückung und Grenzwertüberwachung am Skalenendwert.</p> <p>Die Skalierung gilt für beide Durchflussrichtungen.</p> <p>Hinweis: Überschreitet der aktuelle Durchflusswert den eingestellten Skalenendwert, so wird eine Fehlermeldung ausgegeben.</p>																																								



5.1.2 Messung		
<p>Schleichmengen- unterdrückung</p> 	<p>Soll eine Anzeige bzw. eine Aufsummierung von „falschen“ Flüssigkeitsbewegungen, z.B. durch Vibrationen oder Schwanken der Flüssigkeitssäule verursacht, verhindert werden, so können Sie die Schleichmengenunterdrückung entsprechend einstellen.</p> <p>Abhängig vom Skalenendwert können Durchflusswerte im unteren Messbereich zwischen 0 und 10% unterdrückt werden.</p>	
<p>Flussrichtung</p> 	<p>Flussrichtung bedeutet, der Durchflussmesser wird eingestellt, um die Flussrichtung entweder unidirektional oder bidirektional (Vor- und Rücklauf) zu messen.</p> <p>Unidirektionale Messung bedeutet, der Durchfluss wird lediglich in einer Richtung gemessen. Die Durchflussrichtung wird mit dem auf dem Aufnehmerschild aufgedruckten Pfeil angezeigt (Haupttrichtung). Der Totalisator T1+ kann als Gesamt- und T2+ rücksetzbarer Tageszähler verwendet werden.</p> <p>Bidirektionale Messung bedeutet, der Durchfluss wird in beiden Richtungen gemessen. Die Totalisatoren T1+ und T2+ messen den Vorlauf und die Totalizer T1- und T2- den Rücklauf. Die Nettototalisatoren T1N und T2N zeigen die Differenz zwischen T+ und T-.</p> <p>Eine Änderung der Durchflussrichtung kann über die digitalen Ausgänge angezeigt werden.</p>	
<p>Filter</p>	<p>Median MDN</p> 	<p>Der Medianfilter (MDN) dient dazu, dem Messsignal überlagerte Störungen zu verringern. Das Filterlevel kann von 7 bis 13 eingestellt oder aber ganz abgeschaltet werden.</p>

5.1.2 Messung															
<p>Moving Average MAV</p> 	<p>Der Moving Average Filter (MAV) dämpft kurzzeitig auftretende Fluktuationen. Der Wert kann für 1 bis 200 Messperioden programmiert werden.</p> <p>Die Laufzeit wird wie folgt berechnet: Laufzeit [s] = (MAV – 1) x T Die Zeit T ist durch die programmierte Erregerfrequenz des Durchflussmessers gegeben (siehe auch Kapitel 5.2.1)</p> <table border="1" data-bbox="798 660 1332 1064"> <thead> <tr> <th>Erregerfrequenz [Hz]</th> <th>T = Zeit für Filterlaufzeit (s)</th> </tr> </thead> <tbody> <tr> <td>15</td> <td>0.03333</td> </tr> <tr> <td>12.5</td> <td>0.040</td> </tr> <tr> <td>7.5</td> <td>0.06666</td> </tr> <tr> <td>6.25</td> <td>0.080</td> </tr> <tr> <td>3.75</td> <td>0.13333</td> </tr> <tr> <td>3.125</td> <td>0.160</td> </tr> </tbody> </table> <p>Beispiel: MAV = 20, Erregerfrequenz beträgt 6.25 Hz, d.h. T=0,08 s, die Laufzeit beträgt 1,52 s.</p>	Erregerfrequenz [Hz]	T = Zeit für Filterlaufzeit (s)	15	0.03333	12.5	0.040	7.5	0.06666	6.25	0.080	3.75	0.13333	3.125	0.160
Erregerfrequenz [Hz]	T = Zeit für Filterlaufzeit (s)														
15	0.03333														
12.5	0.040														
7.5	0.06666														
6.25	0.080														
3.75	0.13333														
3.125	0.160														
<p>Anzeige</p> 	<p>Der MAV-Anzeige dämpft kurzzeitig auftretende Spitzen nur für die Anzeige. Der Wert kann für 1 bis 200 Messperioden programmiert werden.</p> <p>Berechnung der Laufzeit, siehe "Moving Average" oben.</p>														

5.1.3 Ein- und Ausgänge						
Analog Ausgang	Auswahl 	<p>Dieser Parameter zeigt den Bereich des analogen Ausgangssignals: 0 bis 100% (= Skalenendwert). Folgende Bereiche stehen Ihnen zur Verfügung:</p> <table border="1" style="margin-left: auto; margin-right: auto;"> <tr><td>Stromausgang</td></tr> <tr><td>0 bis 20 mA</td></tr> <tr><td>4 bis 20 mA</td></tr> <tr><td>0 bis 10 mA</td></tr> </table> <p>Analogausgang aktiv</p> <p>Analogausgang passiv</p> <p>Achtung:</p> <p>Bei einer Fehlermeldung reagiert der Stromausgang gemäß unten aufgeführten bzw. eingestellten „Alarmmodus“.</p> <p>Haben Sie bidirektionalen Durchfluss gewählt, können Sie sich die Durchflussrichtung über die digitalen Ausgänge anzeigen lassen.</p>	Stromausgang	0 bis 20 mA	4 bis 20 mA	0 bis 10 mA
	Stromausgang					
0 bis 20 mA						
4 bis 20 mA						
0 bis 10 mA						
Alarm Modus 	<p>Verhalten des Analogausgangs bei Alarm. Drei Optionen stehen zur Verfügung: OFF, LOW und HIGH.</p> <p>OFF: Analogsignal bleibt unverändert.</p> <p>LOW: Während eines Alarms liegt das Analogsignal um 2 mA unter dem programmierten unteren Bereich (nur bei einem Bereich von 4-20 mA).</p> <p>HIGH: Während eines Alarms liegt das Analogsignal um 2 mA über dem programmierten oberen Bereich.</p> <p><u>Beispiel:</u> Wenn der Analogbereich 4 bis 20 mA beträgt und der Alarmmodus auf HIGH programmiert ist, dann wird während einer Fehlermeldung ein Strom von 22 mA ausgegeben.</p>					

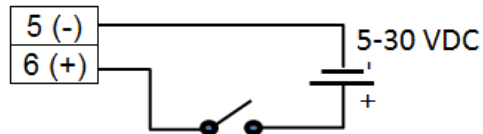
5.1.3 Ein- und Ausgänge

Digitaleingang



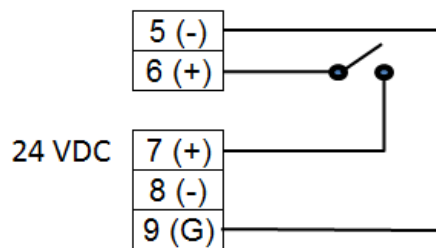
Über den Digitaleingang können Sie den Totalisator oder den Vorwahlzähler zurücksetzen (remote reset) oder die das Aufsummieren der aktuellen Durchflussmessung unterbrechen (PosZeroReturn) z.B. während eines Reinigungsprozesses.

Die Schaltung des Einganges erfolgt über das Anlegen einer externen Spannung von 5 bis 30 VDC oder



durch Nutzung der internen Spannungsquelle mit 24 VDC (nur möglich wenn der Analogausgang nicht verwendet wird).

Digitaler Eingang aktiv



5.1.3 Ein- und Ausgänge

Digitalausgang

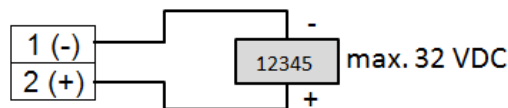
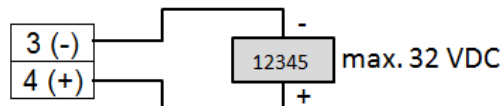


Folgende Belegungen der digitalen Ausgänge stehen Ihnen zur Verfügung:

Digitale Ausgänge 1 und 2

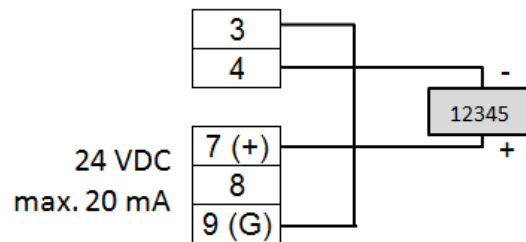
Die beiden Ausgänge können als offener Kollektor passiv oder aktiv betrieben werden.

Passiver Ausgang (externe Spannungsquelle)

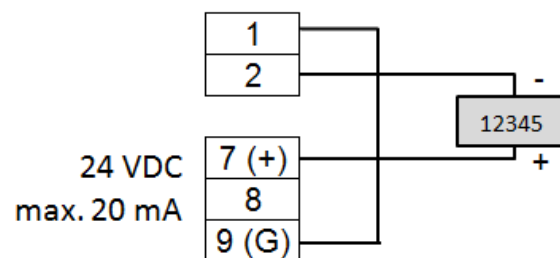


Aktiver Ausgang (nur wenn Analogausgang nicht verwendet wird)

Digitaler Ausgang aktiv #1

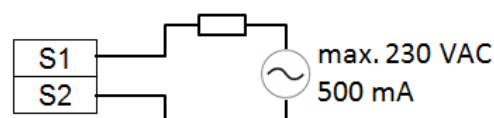



Digitaler Ausgang aktiv #2



Halbleiterrelais


Die Funktion des Halbleiterrelais ist mit der Funktion des digitalen Ausgang 2 gekoppelt, siehe Funktionen Ausgang 2.




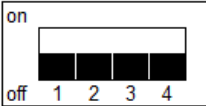
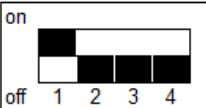
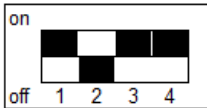
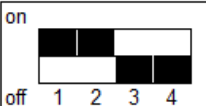
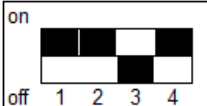
<p>Digitalausgang</p>	<p>Ausgangs-Funktion 1 und 2</p> 	<p>Folgende Funktionen können für die Ausgänge 1 und 2 sowie für das Halbleiterrelais gewählt werden. Die Funktion des Halbleiterrelais ist mit der Funktion des Ausganges 2 gekoppelt.</p> <table border="1" data-bbox="687 389 1315 909"> <thead> <tr> <th>Funktion</th> <th>Ausgang 1</th> <th>Ausgang 2 / Halbleiterrelais</th> </tr> </thead> <tbody> <tr><td>Aus</td><td>X</td><td>X</td></tr> <tr><td>Impuls Vorwärts</td><td>X</td><td>X</td></tr> <tr><td>Impuls Rückwärts</td><td>X</td><td>X</td></tr> <tr><td>Min/Max Alarm</td><td>X</td><td>X</td></tr> <tr><td>Leerrohrdetektion</td><td>X</td><td>X</td></tr> <tr><td>Durchflussrichtung</td><td>X</td><td>X</td></tr> <tr><td>Vorwahlmenge</td><td>X</td><td>X</td></tr> <tr><td>Fehleralarm</td><td>X</td><td>X</td></tr> <tr><td>Frequenz</td><td>X</td><td>X</td></tr> <tr><td>Loopback</td><td>X</td><td>X</td></tr> <tr><td>Test</td><td>X</td><td>X</td></tr> </tbody> </table> <p>Aus: Schaltet den digitalen Ausgang aus.</p> <p>Impuls Vorwärts: Der Ausgang gibt Impulse bei Durchfluss in Hauptrichtung aus.</p> <p>Impuls Rückwärts: Der Ausgang gibt Impulse bei Durchfluss entgegen der Hauptrichtung aus.</p> <p>Min/Max Alarm: Dem Ausgang wird die Funktion der Durchflussüberwachung zugeordnet (Über- oder Unterschreitung des Schwellenwertes)</p> <p>Leerrohrdetektion: Ausgang signalisiert, ob das Messrohr nur teilweise oder nicht gefüllt ist.</p> <p>Durchflussrichtung: Aktuelle Durchflussrichtung wird angezeigt.</p> <p>Vorwahlmenge: Anzeige erfolgt, sobald bei Dosierungen die vorgewählte Menge erreicht wurde.</p> <p>Frequenz: Ausgang wird als Frequenzausgang definiert.</p> <p>Fehleralarm: Signalisiert auftretende Gerätefehler</p> <p>Loopback: Gibt den Status des digitalen Eingangs zurück.</p> <p>Test: Wird nur für spezielle Prüfgeräte verwendet.</p>	Funktion	Ausgang 1	Ausgang 2 / Halbleiterrelais	Aus	X	X	Impuls Vorwärts	X	X	Impuls Rückwärts	X	X	Min/Max Alarm	X	X	Leerrohrdetektion	X	X	Durchflussrichtung	X	X	Vorwahlmenge	X	X	Fehleralarm	X	X	Frequenz	X	X	Loopback	X	X	Test	X	X
Funktion	Ausgang 1	Ausgang 2 / Halbleiterrelais																																				
Aus	X	X																																				
Impuls Vorwärts	X	X																																				
Impuls Rückwärts	X	X																																				
Min/Max Alarm	X	X																																				
Leerrohrdetektion	X	X																																				
Durchflussrichtung	X	X																																				
Vorwahlmenge	X	X																																				
Fehleralarm	X	X																																				
Frequenz	X	X																																				
Loopback	X	X																																				
Test	X	X																																				



<p>Impuls- skalierung</p> 	<p>In diesem Menü legen Sie die Wertigkeit der Impulse fest. Die max. Ausgangsfrequenz von 10.000 Impulse/ Sek. (10 kHz) darf dabei nicht überschritten werden.</p>
<p>Impulsbreite</p> 	<p>Über das Menü „Impulsbreite“ können Sie einen festen Wert für die zeitliche Länge eines Impulses festlegen. Dies ist im Bereich von 0 ms bis 2000 ms möglich. Bei Einstellung von 0 ms wird die Impulsbreite automatisch je nach Impulsfrequenz angepasst (Puls/Pausenverhältnis 1:1).</p> <p>Das Programm überprüft bei der Eingabe, ob die Impulswertigkeit sowie Impulsbreite bei definiertem Skalenendwert möglich ist und bringt gegebenenfalls eine Fehlermeldung. Im Falle einer Fehlermeldung sollte Skalierung, Impulsbreite oder Skalenendwert angepasst werden.</p>
<p>Frequenz</p> 	<p>Mit dieser Funktion kann der digitale Ausgang als Frequenzgang definiert werden. Die Frequenz (100% vom Skalenendwert) kann dabei auf max. 10.000 Hz programmiert werden.</p>
<p>Min/Max Alarm</p> 	<p>Der Grenzwert (Min/Max) dient zur Überwachung des momentanen Durchflusses und wird in Prozent vom Skalenendwert eingestellt. Die Werte können in 1%-Schritten frei gewählt werden. Die Über- bzw. Unterschreitung des eingestellten Grenzwertes wird durch den definierten digitalen Ausgang signalisiert.</p>
<p>Vorwahl- menge</p> 	<p>Der Menüpunkt „Vorwahl“ dient der Realisierung einfacher Dosierungen. Die Vorwahlmenge wird vom programmierten Wert auf 0 heruntergezählt und das Erreichen der vorgewählten Menge wird über einen digitalen Ausgang signalisiert.</p> <p>Durch das Programmieren des digitalen Eingangs als „Remote Reset“ kann der Vorwahlzähler extern wieder zurückgesetzt werden.</p>
<p>Ausgangs- typ 1</p> 	<p>Über diese Funktion können Sie den digitalen Ausgang auf „Normal geschlossen“ oder „Normal offen“ einstellen.</p>
<p>Ausgangs- typ 2</p> 	<p>Über diese Funktion können Sie den digitalen Ausgang auf „Normal geschlossen“ oder „Normal offen“ einstellen.</p>

<p>Simulation</p> 	<p>Diese Funktion gibt Ihnen die Möglichkeit, auch wenn kein realer Durchfluss vorhanden ist, den analogen und die digitalen Ausgänge entsprechend dem eingestellten Wert in % vom Skalenendwert zu simulieren. Sie können Durchflusswerte von -100 % bis +100 % in Schritten von 10 % vorgeben. Diese Funktion bleibt solange aktiv, auch wenn Sie diesen Menüpunkt verlassen, bis Sie wieder auf deaktiviert wird. Solange die Simulation aktiv ist, erscheint der Buchstabe "S" im Messmodus.</p>
--	--

5.1.4 Totalisator	
T2 	Der Totalisator T2 für unidirektionalen Durchfluss wird zurückgesetzt.

5.1.5 Kommunikation																														
Interface	ModBus® RTU	<p>RS 232, RS 485 und RS 422 mit ModBus® RTU.</p> <table border="1" style="margin-left: auto; margin-right: auto;"> <tr> <td></td> <td colspan="3" style="text-align: center;">RS</td> </tr> <tr> <td></td> <td style="text-align: center;">422</td> <td style="text-align: center;">232</td> <td style="text-align: center;">485</td> </tr> <tr> <td style="text-align: center;">A</td> <td style="text-align: center;">A</td> <td style="text-align: center;">RxD</td> <td></td> </tr> <tr> <td style="text-align: center;">B</td> <td style="text-align: center;">B</td> <td></td> <td></td> </tr> <tr> <td style="text-align: center;">Z</td> <td style="text-align: center;">Z</td> <td style="text-align: center;">TxD</td> <td style="text-align: center;">B</td> </tr> <tr> <td style="text-align: center;">Y</td> <td style="text-align: center;">Y</td> <td></td> <td style="text-align: center;">A</td> </tr> <tr> <td style="text-align: center;">GND</td> <td colspan="3" style="text-align: center;">GND</td> </tr> </table> <p>Der Modus kann über DIP-Schalter konfiguriert werden. Der Abschluss der Buslinie kann „Aus“ (OFF) oder „An“ (ON) geschaltet werden.</p> <div style="display: flex; flex-wrap: wrap; justify-content: space-around;"> <div style="text-align: center;">  <p>RS 232</p> </div> <div style="text-align: center;">  <p>RS 422 Term. OFF</p> </div> <div style="text-align: center;">  <p>RS 422 Term. ON</p> </div> <div style="text-align: center;">  <p>RS 485 Term. OFF</p> </div> <div style="text-align: center;">  <p>RS 485 Term. ON</p> </div> </div>		RS				422	232	485	A	A	RxD		B	B			Z	Z	TxD	B	Y	Y		A	GND	GND		
		RS																												
		422	232	485																										
	A	A	RxD																											
B	B																													
Z	Z	TxD	B																											
Y	Y		A																											
GND	GND																													
M-Bus	Optional, eine zusätzliche Einsteckkarte wird benötigt																													
HART*	Optional, eine zusätzliche Einsteckkarte wird benötigt																													
* in Bearbeitung																														
ModBus®	ModBus® RTU																													
	Adresse	Adresse einstellbar von 1 bis 247																												
	RS232, RS422, RS485	Baudrate: 1200, 2400, 4800, 9600, 19200, 38400 Bd Parität: Gerade, ungerade, Mark																												
M-Bus	Adresse	Einsteckkarte																												



5.1.5 Kommunikation		
Ethernet	ModBus® TCP/IP mit MEAP-Header	
	IP Adresse	IPv4-Adresse
	IP Maske	IPv4 Netzmaske
	IP Gateway	Gateway Adresse
	MAC Adresse	Media-Access-Control-Adresse
ADE	Control	An oder Aus
	Protokoll	1 oder 2
	Dial	4 bis 9
	Auflösung	0,001 / 0,01 / 0,1 / 1 / 10 / 100 / 1.000 / 10.000



5.1.6 Erweiterte Programmierung	
Log	An, Aus und Voreinstellung
Einschaltzähler	Wie oft das Gerät eingeschaltet wurde.
Stab. Zeit	Misst die Zeit der Spulenstabilisierung. Sie muss unter $\frac{1}{4}$ der Erregerzeit (Erregerfrequenz) liegen. 0 Millisekunden, wenn Detektor nicht angeschlossen.
Sprache	Das Gerät unterstützt verschiedene Sprachen, wie: <ul style="list-style-type: none"> • Englisch • Deutsch • Tchechisch • Spanisch • Französisch • Russisch • Italienisch
Datum	Systemdatum im Format [DD.MM.YY] für Datenaufzeichnungen programmieren
Zeit	Systemzeit im Format [HH.MM.SS] für Datenaufzeichnungen programmieren
EEPROM	Sämtliche Datenaufzeichnungen vom EEPROM löschen. Beachte: Systemparameter und Totalisatoren sind nicht betroffen.
Polar Spannung	Elektroden-Polarisationsspannung in $\pm V$ (nur für Servicezwecke) messen
Display Drehung	Display kann um 0° , 90° , 180° und 270° gedreht werden.
Kontrast	Displaykontrast kann zwischen 14 (schwach) und 49 (hoch) eingestellt werden.






5.1.6 Erweiterte Programmierung											
Datalog Periode	<p>Datenaufzeichnungen können wie folgt programmiert werden: alle 15 min / 1 h / 6 h / 12 h / 24 h</p> <p>Ein 500 kB-Speicher mit ca. 30.000 Datensätzen für Datenaufzeichnungen steht zur Verfügung. Aufzeichnungskapazität liegt bei (unidirektionalem Durchfluss) bei:</p> <table style="margin-left: 40px;"> <tr> <td>15 min</td> <td>bis zu 312 Tagen</td> </tr> <tr> <td>1 h</td> <td>bis zu 1250 Tagen</td> </tr> <tr> <td>6 h</td> <td>bis zu 20 Jahren</td> </tr> <tr> <td>12 h</td> <td>bis zu 40 Jahren</td> </tr> <tr> <td>24 h</td> <td>bis zu 80 Jahren</td> </tr> </table> <p>Aufzeichnungen von Einstellungen, Konfigurationsänderungen und Fehlerereignissen können zu einer geringeren Datenkapazität führen. Aufzeichnungen bei bidirektionalem Durchfluss verringern die Aufzeichnungskapazität ebenfalls um ca. 40%.</p> <p>Die aufgezeichneten Daten können mit einem PC-Programm, welches jedoch nicht mit dem Gerät mitgeliefert wird, heruntergeladen werden.</p>	15 min	bis zu 312 Tagen	1 h	bis zu 1250 Tagen	6 h	bis zu 20 Jahren	12 h	bis zu 40 Jahren	24 h	bis zu 80 Jahren
15 min	bis zu 312 Tagen										
1 h	bis zu 1250 Tagen										
6 h	bis zu 20 Jahren										
12 h	bis zu 40 Jahren										
24 h	bis zu 80 Jahren										

5.1.7 Info	
Seriennummer	Seriennummer der eingebauten Elektronik
Version	Softwareversion des Gerätes
Firmware	Datum der Softwareversion
Otp CRC	Checksumme der Software
Applicat. CRC	Checksumme der Applikation



5.1.8 Passwort


Die verschiedenen Menüs und Parametrierungen können über 3 Passwortlevels gesichert werden.

- Administrator PIN 
- Service PIN 
- Benutzer PIN 

Das Passwort besteht aus einer 6-stelligen PIN, die bei Auslieferung auf [000000] konfiguriert und deaktiviert ist.

Möchten Sie die Passworteinstellung verwenden gehen Sie wie folgt vor:

- Aktivieren durch Control = An.
- Zurück zum Messmodus
- Login Passwort [000000] eingeben.
- Jetzt können Sie wieder zu PIN zurückkehren und das [User], [Service] und [Admin]-Passwort eingeben.

Nachdem die Passwortsicherung aktiviert wurde, geben Sie Ihre PIN unter Login ein, das Symbol (lock open)  wird angezeigt. Mit der PIN erhalten Sie entweder Zugang zum Administrator, Service oder User-Level, je nach den individuellen Zugangsrechten (die in der Bedienungsanleitung mit A, S und U gekennzeichnet sind). Sie können jetzt in das Menü gehen und Ihre Parameter eingeben.

Ohne Login können Sie alle Parameter lesen, aber nicht verändern.

Control	PIN aktivieren bzw. deaktivieren
Benutzer	Ein Benutzer, der sich mit diesem PIN eingeloggt hat, erhält Zugang zu allen Benutzer-Levels. Sie haben jedoch keinen Zugang zu Service oder Admin-Funktionen.
Service	Ein Benutzer, der sich mit diesem PIN eingeloggt hat, erhält Zugang zu Service- und Benutzer-Level-Funktionen. Sie haben jedoch keinen Zugang zu Admin-Funktionen.
Admin	Ein Benutzer, der sich mit diesem PIN eingeloggt hat, erhält Zugang zu allen Benutzer-, Service- und Admin-Level-Funktionen.

5.1.9 Login

Login	Sobald die Passwortsicherung aktiviert wurde, geben Sie Ihren PIN ein
--------------	---



6. Störungssuche und –beseitigung

Nachstehende Fehlermeldungen können erscheinen:

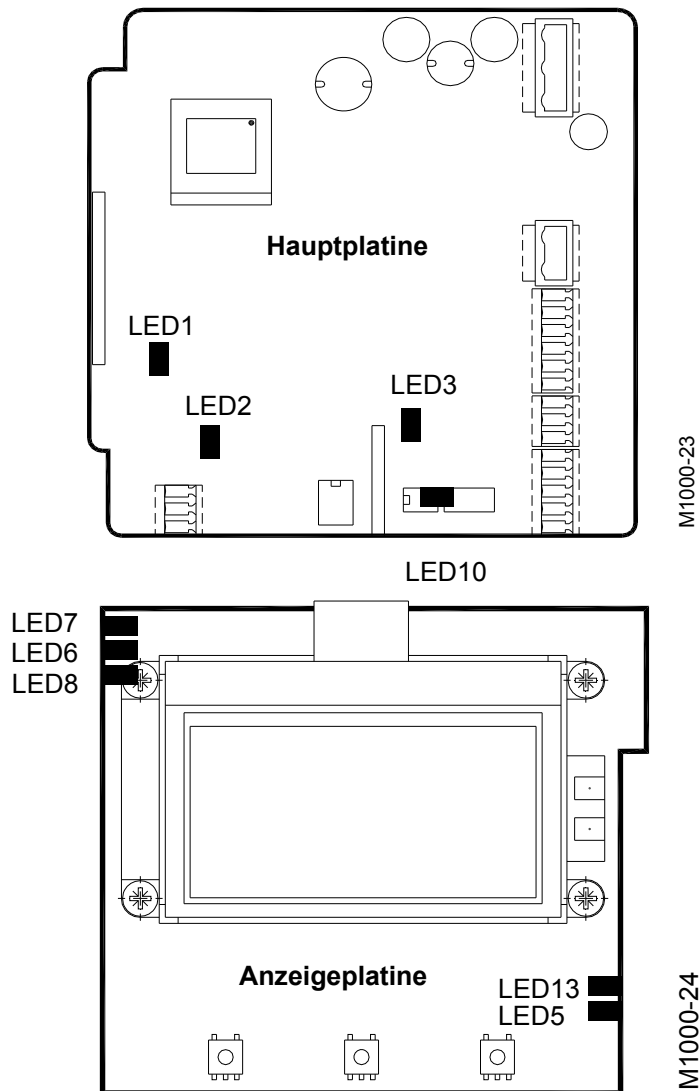
Fehlermeldung	Mögliche Ursache	Massnahmen
Spule getrennt	<ul style="list-style-type: none"> ▪ Messaufnehmer nicht angeschlossen ▪ Verbindung zum Messaufnehmer unterbrochen ▪ Messumformerelektronik oder Messaufnehmerspulen defekt 	<p>Prüfen, ob Messaufnehmer angeschlossen und sicherstellen, dass die Kabelverbindung nicht unterbrochen ist.</p> <p>Andernfalls Service kontaktieren.</p>
Spulen-Kurzschluss	Kurzschluss im Spulenkabel	Spulenkabel prüfen
Leerrohr	<ul style="list-style-type: none"> ▪ Rohr eventuell leer oder nur teilweise gefüllt ▪ Medium mit zu geringer Leitfähigkeit ▪ Kabel defekt oder nicht angeschlossen 	<p>Sicherstellen, dass Rohr am Messpunkt immer vollgefüllt ist</p> <p>Ggf. neu kalibrieren, siehe Menü Grundkonfiguration Leerrohrdetektion.</p> <p>Kabel für Leerrohrsignal prüfen</p>
Skalenendwert	Aktuelle Durchflussmenge überschreitet den programmierten Skalenendwert um mehr als 25 %	Durchflussmenge reduzieren bzw. programmierten Skalenendwert erhöhen
Pulsfrequenz	Pulsfrequenz über Maximum	Impulsskalierung reduzieren und/oder konfigurierte Impulsbreite reduzieren
AD Error	Eingangssignal des Messaufnehmers zu hoch	Erdung Durchflussmesser prüfen, siehe Kapitel "Erdung" in der BA
Erregerfrequenz	Erregerfrequenz für diesen Messaufnehmer zu hoch	Erregerfrequenz im Menü Grundkonfig-Erregerfreq. reduzieren
EEPROM	Konfigurationsdatei fehlt	Service kontaktieren
Konfiguration	Konfigurationsdatei beschädigt	Service kontaktieren
Hilfsenergie	Geringe Batteriekapazität (Real Time Clock)	Service kontaktieren
Mess. Timeout	Messung konnte nicht innerhalb eines bestimmten Zeitraums abgeschlossen werden.	Service kontaktieren

Nachstehend sind einige häufige Fehler aufgeführt:

Sonstige Fehler	Mögliche Ursache	Massnahmen
Keine Funktion des Gerätes	<ul style="list-style-type: none"> ▪ Keine Hilfsenergie. 	<ul style="list-style-type: none"> ▪ Hilfsenergie bereitstellen.
Trotz Durchfluss wird NULL angezeigt.	<ul style="list-style-type: none"> ▪ Signalkabel nicht angeschlossen, bzw. Verbindung unterbrochen. ▪ Messaufnehmer entgegen der Hauptdurchflussrichtung eingebaut (siehe Pfeil auf dem Typenschild). ▪ Anschlusskabel der Spulen oder Elektroden vertauscht. 	<ul style="list-style-type: none"> ▪ Signalkabel prüfen. ▪ Messaufnehmer um 180° drehen. ▪ Anschlusskabel prüfen.
Ungenauere Messung	<ul style="list-style-type: none"> ▪ Parameter falsch. ▪ Rohr nicht vollgefüllt. 	<ul style="list-style-type: none"> ▪ Prüfen der Parameter (Geber-, Verstärkerfaktor und Nennweite) entsprechend beigefügtem Datenblatt. ▪ Prüfen, ob Messrohr vollgefüllt ist.

6.1 Kontroll LEDs

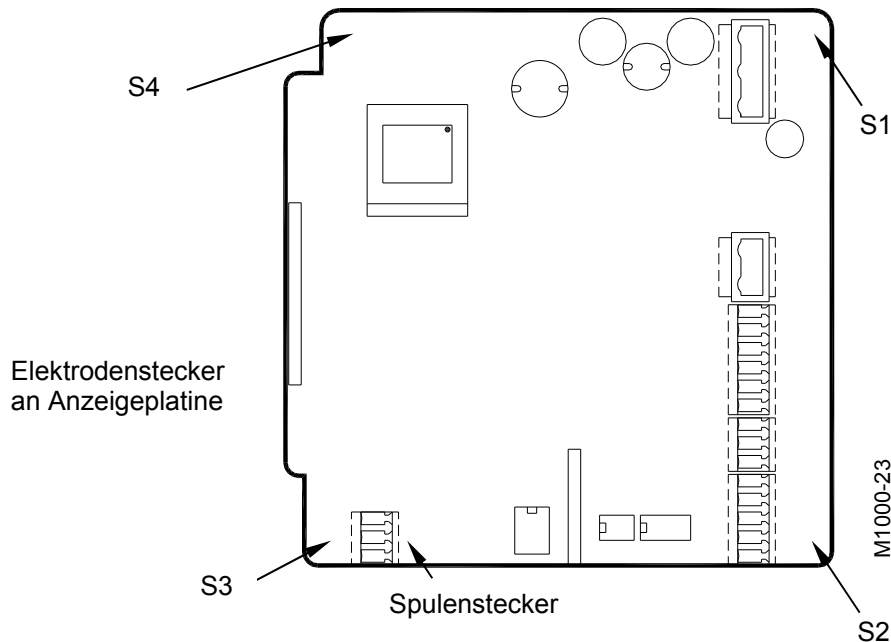
Auf der Elektronik befinden sich mehrere LEDs zur Kontrolle von verschiedenen Gerätefunktionen, siehe nachstehende Legende.



LED1	Spulenkreislauf (An = zu / Aus = offen)
LED2	Kommunikation – Empfang (An = aktiv)
LED3	Kommunikation – Weiterleitung (An = aktiv)
LED5	Flash-Memory Aktivität (DISK)
LED6	Digitalausgang #1 (An = aktiv)
LED7	Digitalausgang #2 (An = aktiv)
LED8	Digitaleingang (An = aktiv)
LED10	Spannungsversorgung (An = Hilfsenergie liegt an)
LED13	USB, HOST-Modus (An = aktiv)

6.2 Austausch der Elektronik

Achtung: • *Hilfsenergie vor dem Öffnen des Gehäusedeckels abschalten*



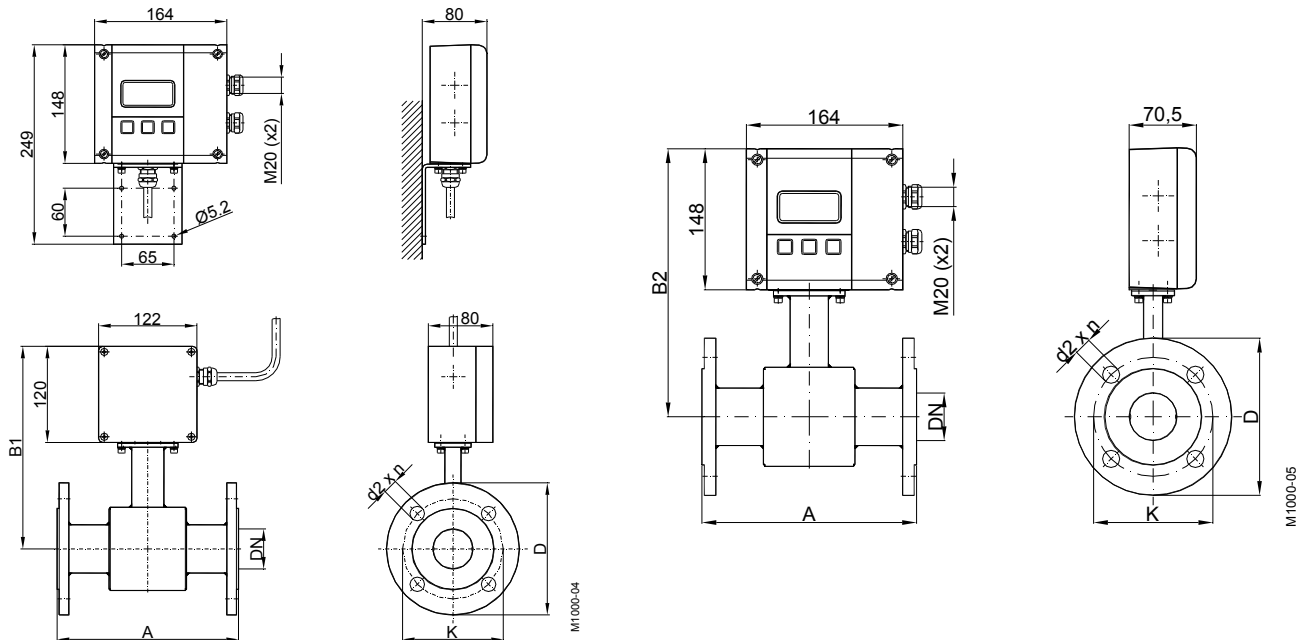
1. Stecker für Elektroden, Spulen, Spannungsversorgung sowie diverse Ein-/Ausgänge wieder einstecken herausziehen. Schrauben S1-S4 lösen und Leiterplatte herausnehmen.
2. Neue Leiterplatte einsetzen und durch Anziehen der Schrauben S1-S4 fixieren. Die Stecker für Elektroden, Spulen, Spannungsversorgung sowie diverse Ein-/Ausgänge wieder einstecken.
3. Ggf. neue Leiterplatte unter Berücksichtigung des vorhandenen Durchflussmessers (Messaufnehmer, Größe) neu konfigurieren.

7. Technische Daten
7.1 Messaufnehmer Typ II

Technische Daten			
Nennweite	DN 6 – 200 (1/4“...8“)		
Prozessanschlüsse	Flansch: DIN, ANSI, JIS, AWWA etc.		
Nenndruck	bis PN 100		
Schutzart	IP 67, optional IP 68		
Min. Leitfähigkeit	5 µS/cm (20 µS/cm demineralisiertes Wasser)		
Auskleidungswerkstoffe	Hart-/Weichgummi	ab DN 25	0 bis +80°C
	PTFE	DN 6 - 600	-40 bis +150°C
Elektrodenwerkstoffe	Hastelloy C (Standard) Tantal	Platin/Gold platiniert Platin/Rhodium	
Gehäuse	Stahl/optional Edelstahl		
Baulänge	DN 6 – 20	170 mm	
	DN 25 – 50	225 mm	
	DN 65 – 100	280 mm	
	DN 125 – 200	400 mm	

Prozessanschluss Flansch
ModMAG® M1000 Wandmontage

Prozessanschluss Flansch
ModMAG® M1000 aufgebaut



DN		A Std*	A ISO*	B1	B2	bei ANSI-Flanschen			bei DIN-Flanschen		
						∅ D	∅ K	∅ d2xn	∅ D	∅ K	∅ d2xn
6	1/4"	170	---	228	256	88,9	60,3	15,9 x 4	90	60	14 x 4
8	3/10"	170	---	228	256	88,9	60,3	15,9 x 4	90	60	14 x 4
10	3/8"	170	---	228	256	88,9	60,3	15,9 x 4	90	60	14 x 4
15	1/2"	170	200	238	266	88,9	60,3	15,9 x 4	95	65	14 x 4
20	3/4"	170	200	238	266	98,4	69,8	15,9 x 4	105	75	14 x 4
25	1"	225	200	238	266	107,9	79,4	15,9 x 4	115	85	14 x 4
32	1 1/4"	225	200	253	281	117,5	88,9	15,9 x 4	140	100	18 x 4
40	1 1/2"	225	200	253	281	127	98,4	15,9 x 4	150	110	18 x 4
50	2"	225	200	253	281	152,4	120,6	19 x 4	165	125	18 x 4
65	2 1/2"	280	200	271	299	177,8	139,7	19 x 4	185	145	18 x 4
80	3"	280	200	271	299	190,5	152,4	19 x 4	200	160	18 x 8
100	4"	280	250	278	306	228,6	190,5	19 x 8	220	180	18 x 8
125	5"	400	250	298	326	254	215,9	22,2 x 8	250	210	18 x 8
150	6"	400	300	310	338	279,4	241,3	22,2 x 8	285	240	22 x 8
200	8"	400	350	338	366	342,9	298,4	22,2 x 8	340	295	22 x 12
Standard											
ANSI Flansche		from DN 6 - 200			Druckstufe 150 lbs						
DIN Flansche		from DN 6 – 200			Druckstufe PN 16						
* Standard **ISO 13359											

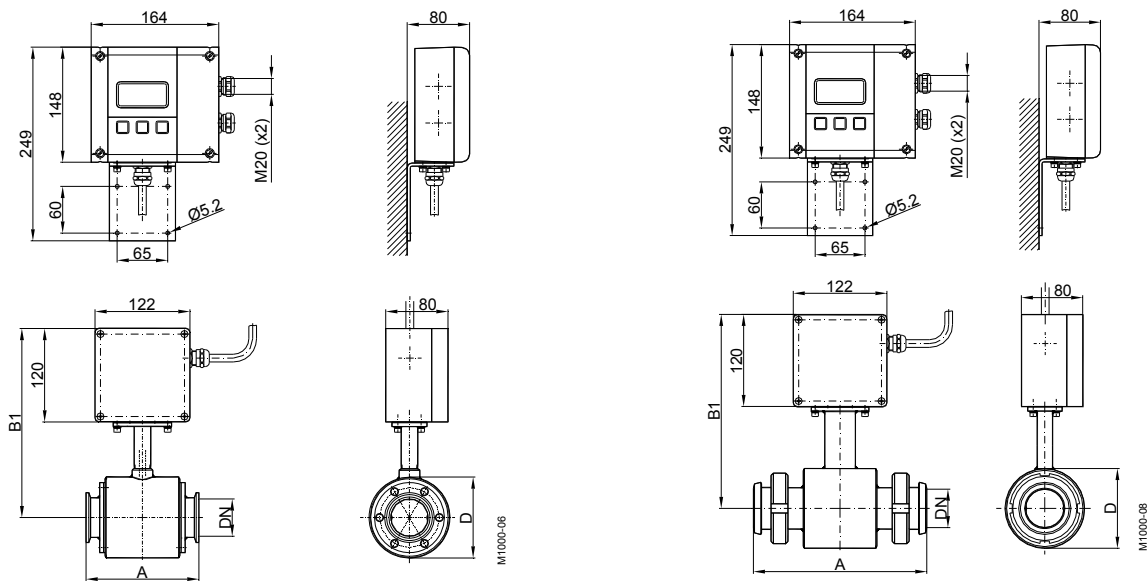


7.2 Messaufnehmer Typ Food

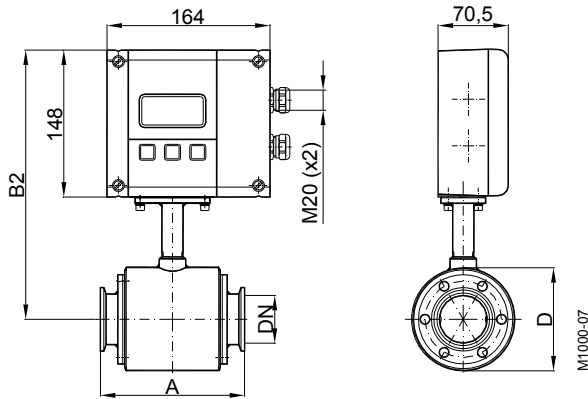
Technische Daten			
Nennweite	DN 10 – 100 (3/8“...4“)		
Prozessanschlüsse	Tri-Clamp®, DIN 11851, ISO 2852, u.a.		
Nenndruck	PN 10		
Schutzart	IP 65, optional IP 68		
Min. Leitfähigkeit	5 µS/cm (20 µS/cm demineralisiertes Wasser)		
Auskleidungswerkstoff	PTFE	-40 bis +150°C	
Elektrodenwerkstoffe	Hastelloy C (Standard)	Platin/Gold plattiniert	
	Tantal	Platin/Rhodium	
Gehäuse	Edelstahl		
Baulänge	Tri-Clamp® Anschluss	DN 10 – 50	145 mm
		DN 65 – 100	200 mm
	DIN 11851 Anschluss	DN 10 – 20	170 mm
		DN 25 – 50	225 mm
		DN 65 – 100	280 mm

Prozessanschluss Tri-Clamp®
ModMAG® M1000 Wandmontage

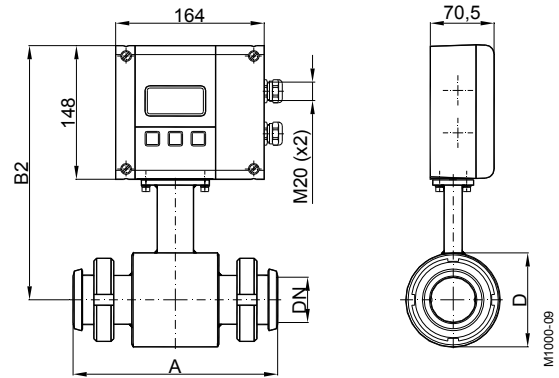
Prozessanschluss DIN 11851
ModMAG® M1000 Wandmontage



Prozessanschluss Tri-Clamp®
ModMAG® M1000 aufgebaut



Prozessanschluss DIN 11851
ModMAG® M1000 aufgebaut



Type Food Tri-Clamp®

DN		A	B1	B2	D
10	3/8"	145	228	256	74
15	1/2"	145	228	256	74
20	3/4"	145	228	256	74
25	1"	145	228	256	74
40	1 1/2"	145	238	266	94
50	2"	145	243	271	104
65	2 1/2"	200	256	284	129
80	3"	200	261	289	140
100	4"	200	269	297	156
Druckstufe PN 10		Abmessungen (mm)			

Type Food Milchrohr DIN 11851

DN		A	B1	B2	D
10	3/8"	170	238	266	74
15	1/2"	170	238	266	74
20	3/4"	170	238	266	74
25	1"	225	238	266	74
32	1 1/4"	225	243	271	84
40	1 1/2"	225	248	276	94
50	2"	225	253	281	104
65	2 1/2"	280	266	294	129
80	3"	280	271	299	140
100	4"	280	279	307	156
Druckstufe PN 16		Abmessungen (mm)			

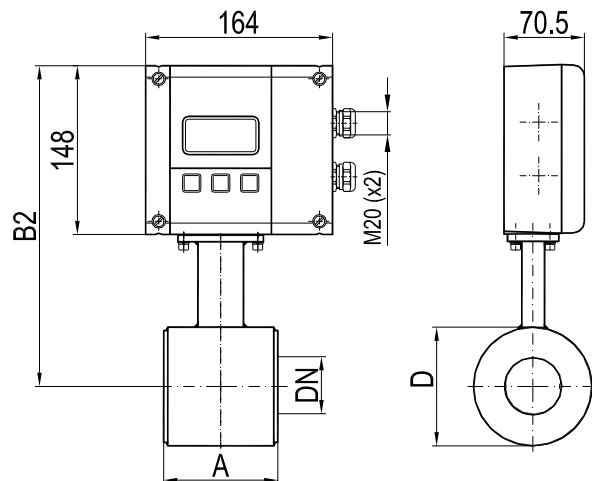
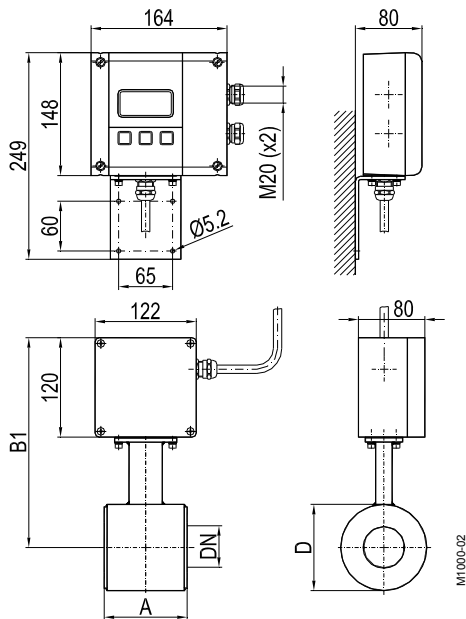


7.3 Messaufnehmer Typ III

Technische Daten		
Nennweite	DN 25 – 100 (1" bis 4")	
Prozessanschlüsse	Sandwichanschluss (Zwischenflanschmontage)	
Nenndruck	PN 40	
Schutzart	IP 67, optional IP 68	
Min. Leitfähigkeit	5 µS/cm (20 µS/cm demineralisiertes Wasser)	
Auskleidungswerkstoff	PTFE	-40 bis +150°C
Elektrodenwerkstoffe	Hastelloy C (Standard)	Platin/Gold platinert
	Tantal	Platin/Rhodium
Gehäuse	Stahl/optional Edelstahl	
Baulänge	DN 25 – 50	100 mm
	DN 65 – 100	150 mm

Sandwichanschluss
ModMAG® M1000 Wandmontage

Sandwichanschluss
ModMAG® M1000 aufgebaut



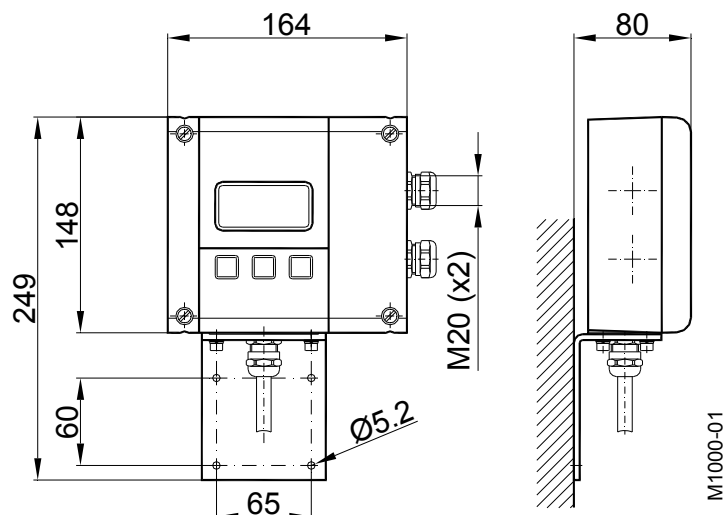
DN		A	B1	B2	D
25	1"	100	238	266	74
32	1 ¼"	100	243	271	84
40	1 ½"	100	248	276	94
50	2"	100	253	281	104
65	2 ½"	150	266	294	129
80	3"	150	271	299	140
100	4"	150	279	307	156
Druckstufe PN 40					



7.4 Messumformer Typ ModMAG® M1000

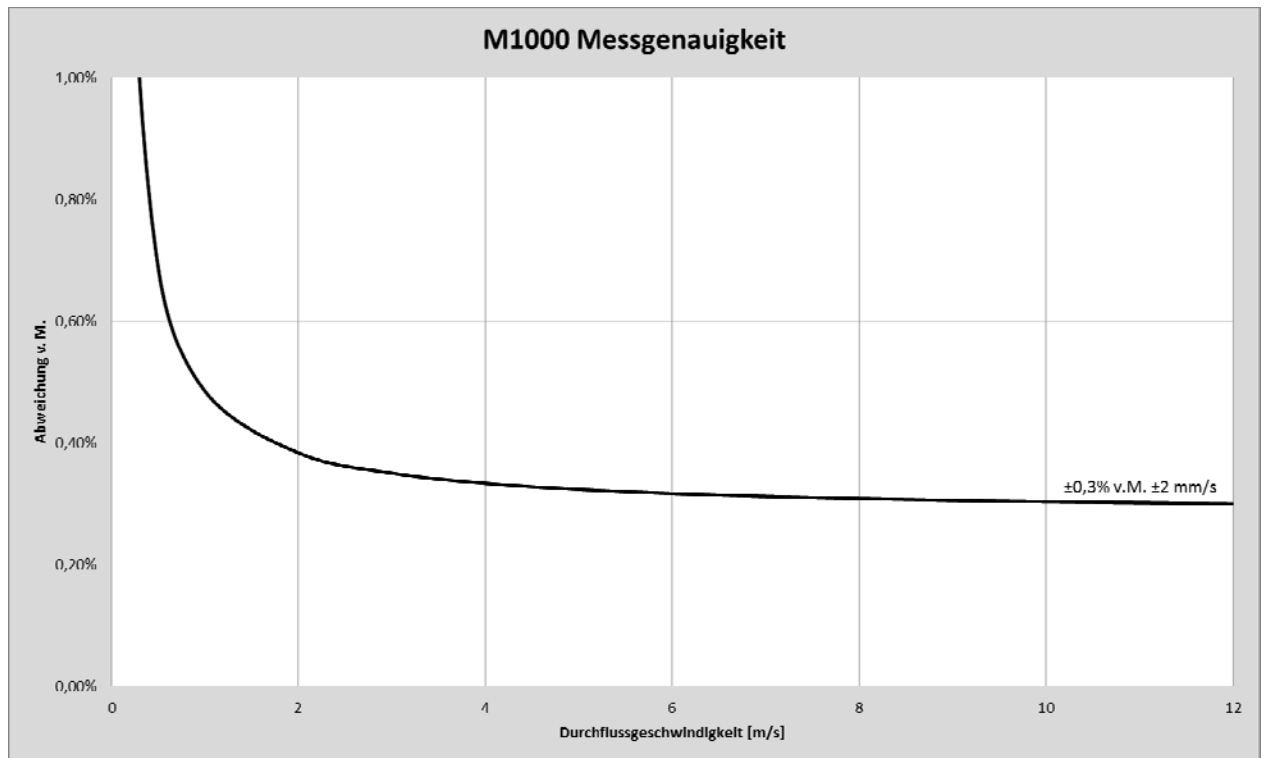
Technische Daten	
Typ	ModMAG® M1000
Hilfsenergie	92-275 VAC (50 / 60 Hz), 13 VA optional 9-36 VDC, 4 W
Analogausgang	0/4 – 20 mA, $\leq 800 \text{ Ohm}$ Durchflussrichtung wird über separaten Status-ausgang angezeigt
Digitale Ausgänge	2 frei programmierbare offene Kollektorausgänge Aktiv 24 V, 20 mA oder Passiv 30 VDC, 100 mA, max. 10 kHz optional 1 Solid State Relais 230 VAC, 500 mA Impuls, Grenzwert, Vorwählzähler, Status, Störungsmeldung
Digitaler Eingang	Reset der Totalisatoren und Vorwählzähler Nullstellung (Positive Zero Return)
Messstoffüberwachung	Separate Elektrode
Parametrierung	3 Tasten
Schnittstelle	RS232, RS422, RS485, ModBus® RTU, Ethernet (noch nicht verfügbar)
Messbereich	0,03 bis 12 m/s
Messgenauigkeit	$\pm 0,3\%$ vom Messwert; $\pm 2 \text{ mm/s}$
Reproduzierbarkeit	0,1%
Durchflussrichtung	Bidirektional
Impulslänge	Programmierbar bis 2000 ms
Ausgänge	Kurzschlussicher und galvanisch getrennt
Schleimengen- unterdrückung	0 – 10%
Anzeige	Graphische LCD Anzeige 64x128, beleuchtet, aktueller Durchfluss, Totalisatoren, Statusanzeige
Gehäuse	Pulverbeschichteter Aluminiumdruckguss
Schutzklasse	IP 67
Kabeleinführung	Versorgungs- und Signalkabel (Ausgänge) 2 x M20
Signalkabel	Vom Messaufnehmer M20
Umgebungstemperatur	-20 to + 60°C

Abmessungen
ModMAG® M1000
(in mm)



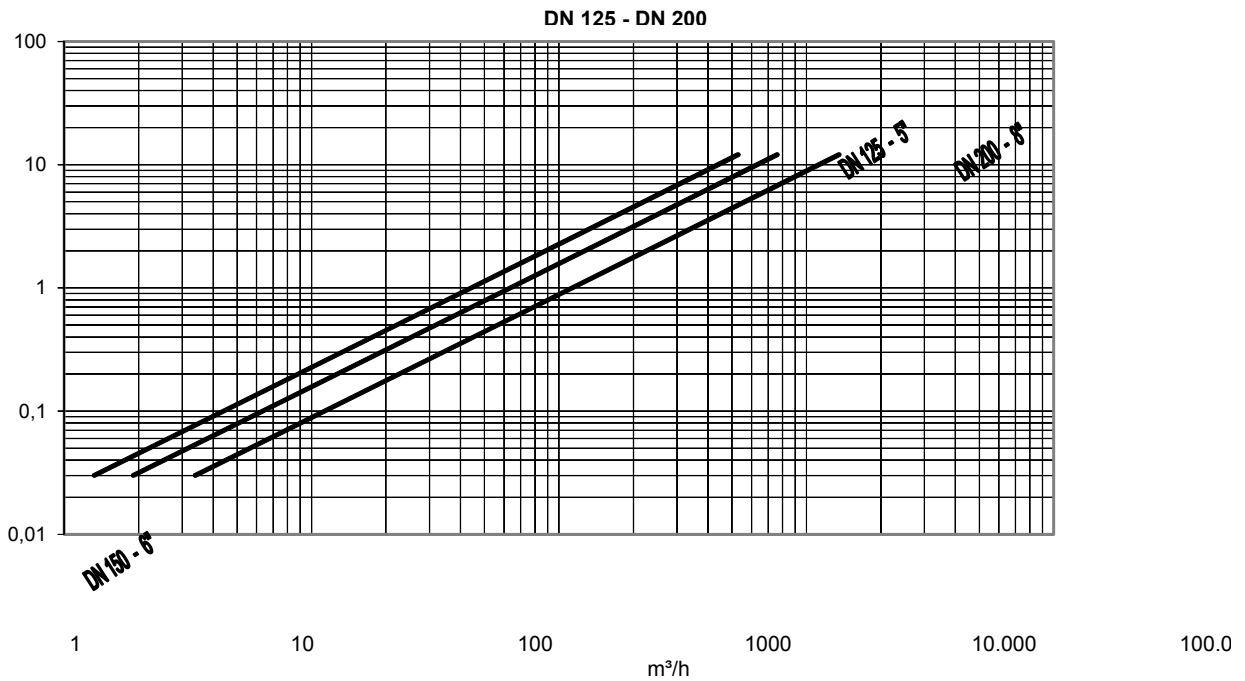
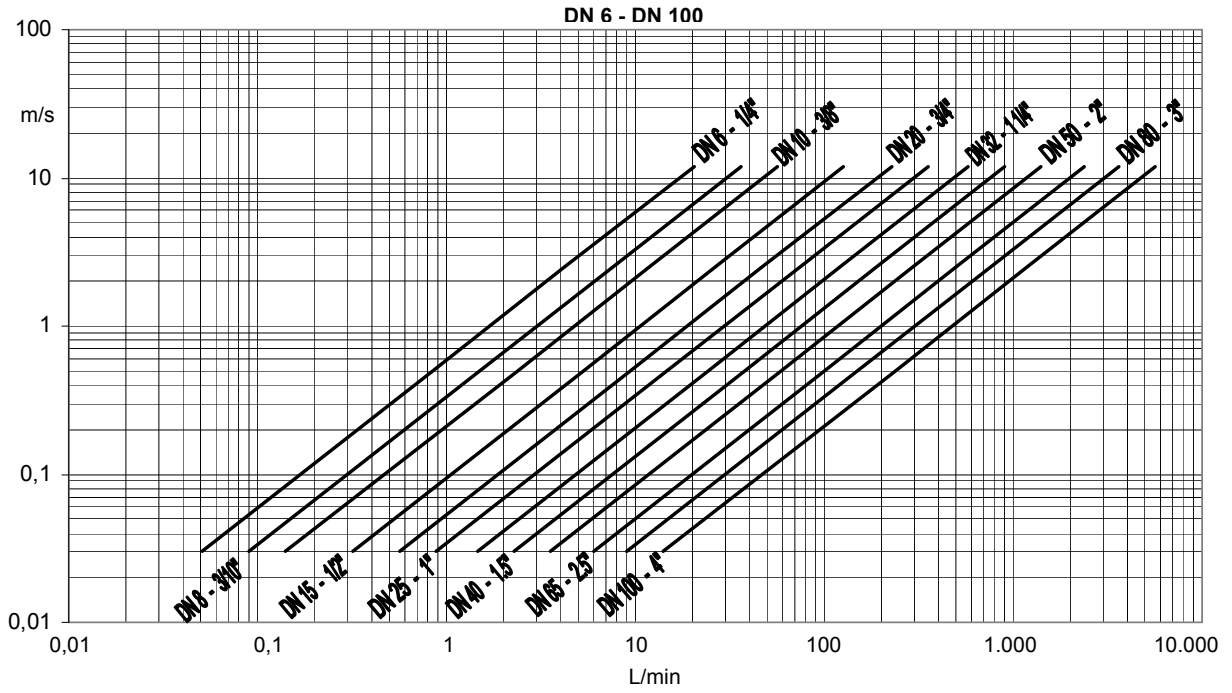
7.5 Fehlergrenzen

Messbereich	:	0,03 m/s bis 12 m/s
Impulsausgang	:	$\pm 0,3\%$ v. M. ± 2 mm/s
Analogausgang	:	Wie Impulsausgang zuzüglich $\pm 0,01$ mA
Wiederholbarkeit	:	$\pm 0,1\%$

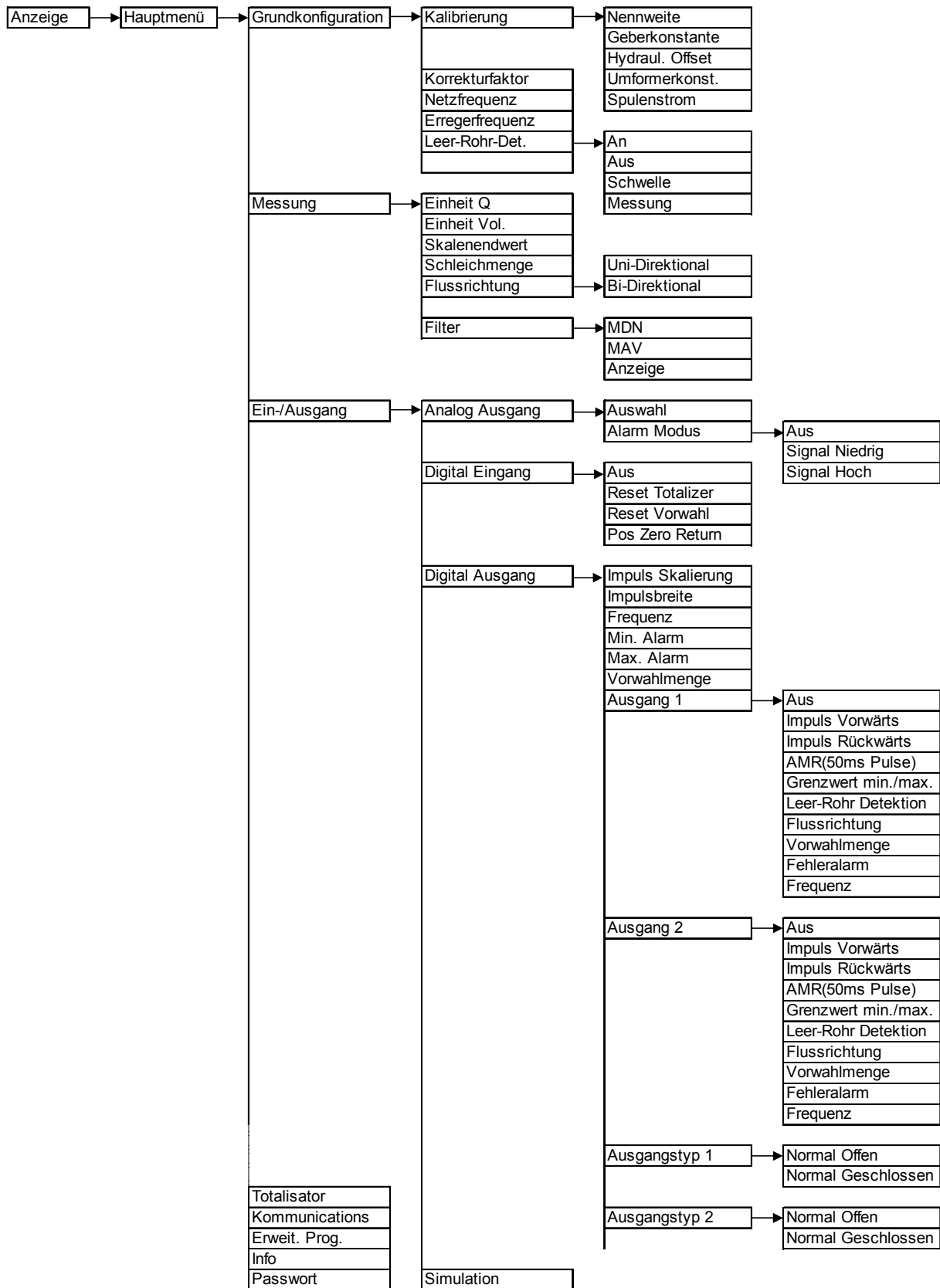
**Referenzbedingungen:**

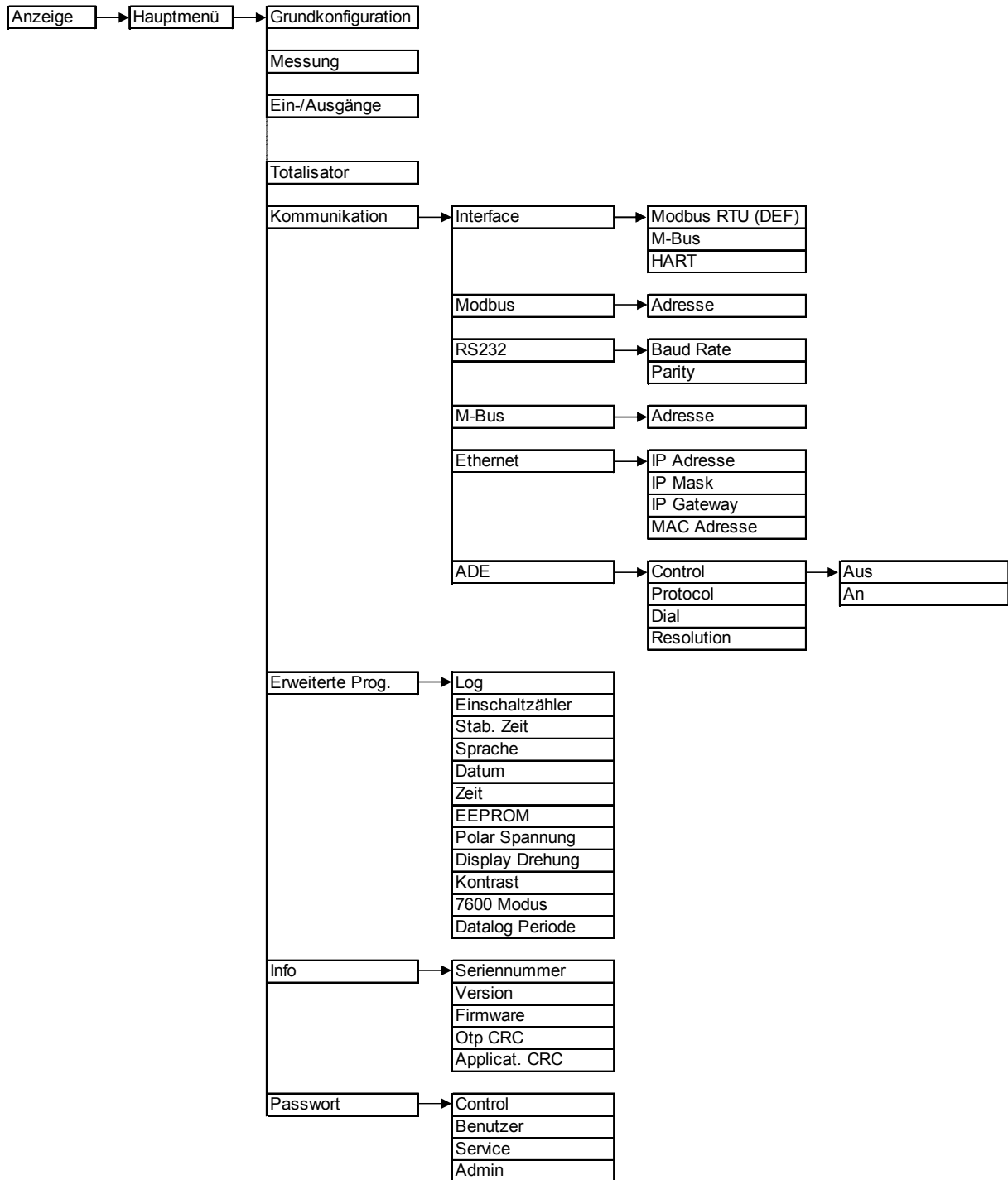
Umgebungs- und Mediumtemperatur	:	20°C
Elektr. Leitfähigkeit	:	> 300 μ S/cm
Warmlaufzeit	:	60 min
Einbaubedingungen	:	> 10 DN Einlaufstrecke > 5 DN Auslaufstrecke Messaufnehmer korrekt geerdet und zentriert.

7.6 Nennweitemauswahl



8. Programmstruktur







Badger Meter Europa GmbH
Subsidiary of Badger Meter, Inc.



Vertrieb durch:
H. Hermann Ehlers GmbH
An der Autobahn 45
28876 Oyten
www.Ehlers-GmbH.de
Verkauf@Ehlers-GmbH.de