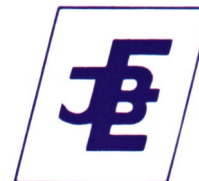


H. HERMANN EHLERS GMBH

Fördern - Messen - Regeln - Dosieren - Verdichten
Ingenieurbüro - Werksvertretungen



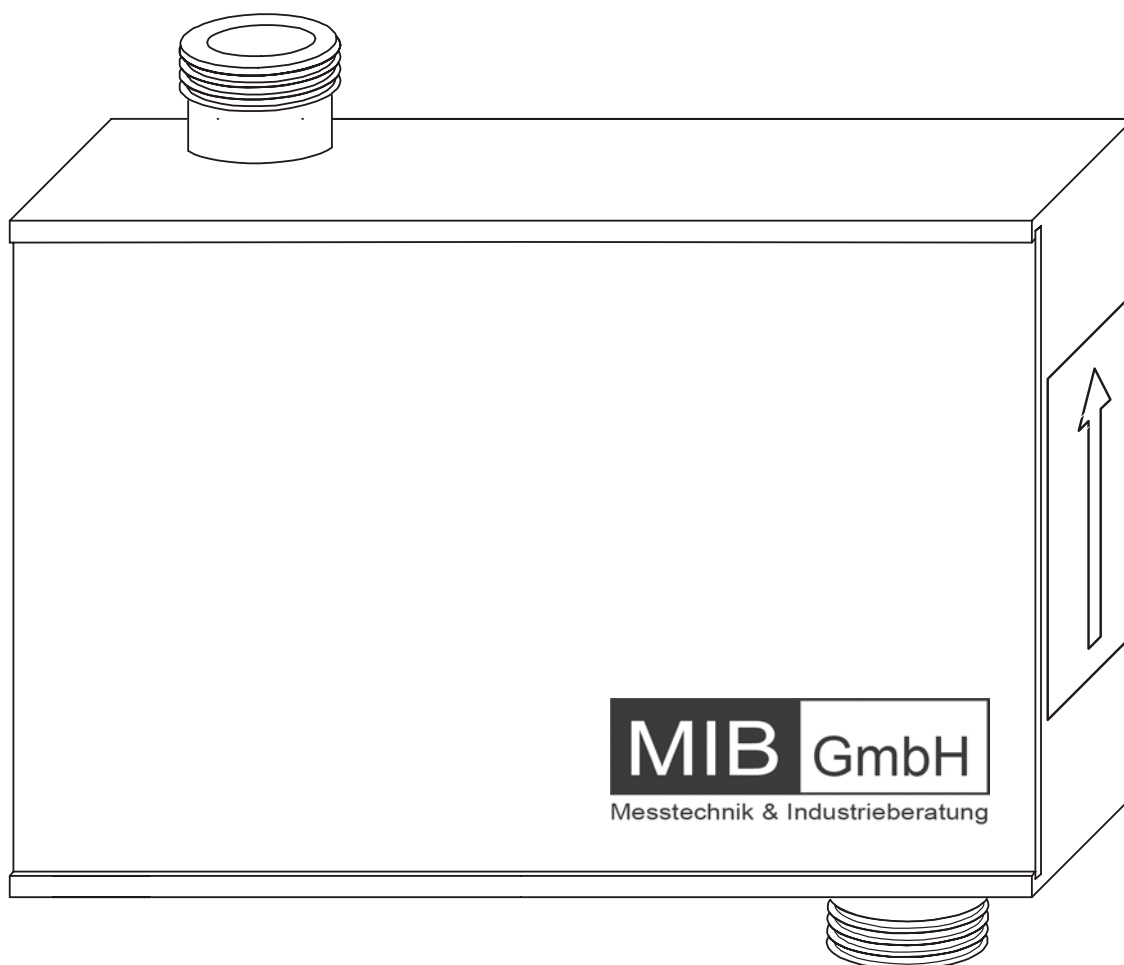
BA 008D/FM40i/12.07

Gültig ab Hardware V 4.2
Software V 9.2

Flowmax[®] 40i

Ultraschall- Durchflussmess-/ Dosiergerät

Bedienungsanleitung



An der Autobahn 45 ♦ 28876 Oyten ♦ Tel. 04207/91 21-0 ♦ Fax 04207/91 21 41
Email verkauf@ehlersgmbh.de ♦ Home <http://www.ehlersgmbh.com/de>



Warnung!

Allgemeine Sicherheitshinweise

Beachten Sie in jedem Fall die nachfolgend aufgeführten Sicherheitshinweise!

Bestimmungsgemäße Verwendung

- Das Durchflussmessgerät Flowmax 40i kann nur für die Durchflussmessung von reinen, einphasigen Flüssigkeiten verwendet werden.
- Das Durchflussmessgerät Flowmax 40i ist nach dem Stand der Technik betriebssicher gebaut und berücksichtigt die einschlägigen Vorschriften nach EN 61010 (entspricht VDE 0411 „Sicherheitsbestimmungen für elektrische Mess-, Steuer-, Regel- und Laborgeräte“).

Achten Sie in dieser Bedienungsanleitung auf Sicherheitshinweise mit diesen Piktogrammen:



Hinweis!



Achtung!



Warnung!

- Für Schäden aus unsachgemäßem oder nicht bestimmungsgemäßem Gebrauch haftet der Hersteller nicht. Umbauten und Veränderungen am Messgerät dürfen nur vorgenommen werden, wenn dies in dieser Bedienungsanleitung ausdrücklich zugelassen ist.

Montage-, Inbetriebnahme- und Bedienpersonal

- Montage, elektrische Installation, Inbetriebnahme und Wartung des Messgerätes dürfen nur durch ausgebildetes Fachpersonal erfolgen, welches vom Anlagenbetreiber dazu autorisiert wurde. Das Fachpersonal muss diese Bedienungsanleitung gelesen und verstanden haben und deren Anweisung befolgen.
- Der Installateur hat dafür Sorge zu tragen, dass das Durchflussmessgerät gemäß den elektrischen Anschlussplänen korrekt angeschlossen ist.

Entsorgung



nach der Richtlinie 2002/96/EG des europäischen Parlaments und des Rates vom 27. Januar 2003 über Elektro- und Elektronik-Altgeräte, sowie dem nationalen Gesetz über das Inverkehrbringen, die Rücknahme und die umweltverträgliche Entsorgung von Elektro- und Elektronikgeräten (Elektro- und Elektronikgerätegesetz – ElektroG) vom 16. März 2005, verpflichten wir uns dieses, von uns nach dem 13.8.2005 in Verkehr gebrachte Gerät nach Beendigung der Nutzungsdauer unentgeltlich zurückzunehmen und es den o.g. Richtlinien entsprechend zu entsorgen.

Da es sich bei dem vorliegenden Gerät um ein ausschließlich gewerblich genutztes Gerät handelt (B2B), darf es nicht bei öffentlich rechtlichen Entsorgungsbetrieben abgegeben werden.

Wenn sie Ihr Gerät entsorgen möchten, wenden Sie sich bitte unter Angabe des Kaufdatums und der Gerätenummer an **MIB**.

Technischer Fortschritt

Der Hersteller behält sich vor, technische Daten ohne spezielle Ankündigung dem entwicklungstechnischen Fortschritt anzupassen. Über die Aktualität und eventuelle Erweiterungen dieser Bedienungsanleitung erhalten Sie bei **MIB** Auskunft.

Inhaltsverzeichnis

	Seite
Allgemeine Sicherheitshinweise	2
1. Planungshinweise	4
1.1 Einsatzbereiche	4
1.2 Messprinzip	4
1.3 Dosierfunktion	5
1.4 Betriebssicherheit	5
2. Montage und Installation	6
2.1 Einbauhinweise	6
2.2 Montage des Messgerätes	7
2.3 Elektrischer Anschluss	7
3. Inbetriebnahme	8
3.1 Bedienung	8
3.2 Messgerätefunktionen und Werkseinstellungen	8
3.3 Werkseinstellungen Übersicht	11
3.4 Allgemeine Hinweise	11
4. Messgerätetausch	12
5. Technische Daten	13
5.1 Abmessungen und Gewicht	13
5.2 Technische Daten	14
6. Zubehör	15

1. Planungshinweise

1.1 Einsatzbereiche

Das Durchflussmessgerät Flowmax 40i eignet sich besonders für die Messung von sehr dynamischen Vorgängen in einer Rohrleitung. Gemessen werden Flüssigkeiten. Es findet seinen Einsatz unter anderem in

- Chemikalienversorgung für Controlling, Logistik, Überwachung
- Hook-up-Boxen für Controlling, Logistik, Überwachung
- Produktionsmaschinen für Steuerung und Überwachung der Rezepturen
- Ventilansteuerungen für das kontinuierliche Abgeben von Flüssigkeitsvolumina
- DI-Wasserversorgung
- Sehr dynamischen Prozessen mit Dosierzeiten von weniger als 1 Sekunde

Seine Leistungsmerkmale werden durch die folgenden Eigenschaften gekennzeichnet:

- keine bewegten Teile und damit kein Verschleiß
- hohe Reproduzierbarkeit
- einfache Reinigung
- Manipulationssicherheit
- kompakte Bauform
- integrierte Leerrohrerkennung
- integrierte Dosierfunktion mit Vorwahl- und Korrekturmenge
- hervorragende chemische Beständigkeit

1.2 Messprinzip

Gegen die Strömung zu schwimmen benötigt mehr Kraft als mit der Strömung. Auf dieser einfachen physikalischen Tatsache basiert die Ultraschall-Durchflussmessung nach dem Phasen-Differenzverfahren:

Zwei gegenüber positionierte Sensoren senden und empfangen wechselweise Ultraschallsignale. Bei stehendem Medium empfangen beide Sensoren die ausgesandten Ultraschallsignale in der gleichen Phase, d.h. ohne Phasendifferenz. Bei fließendem Medium ergibt sich eine Phasenverschiebung. Sie ist in Stromrichtung gemessen verschieden von der gegen die Stromrichtung gemessenen. Diese Phasendifferenz ist direkt proportional zur Fließgeschwindigkeit.

Aus der Fließgeschwindigkeit und dem bekannten Durchmesser der Rohrleitung wird das Durchflussvolumen ermittelt.

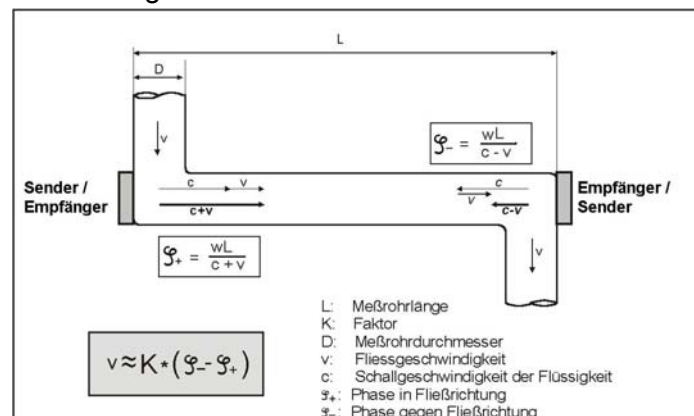


Abb. 1: Prinzipdarstellung der Ultraschall Durchflussmessung

1.3 Dosierfunktion

Grundsätzlich kann die Dosierung auf zwei Arten realisiert werden:

1. Flowmax 40i als Dosiergerät (Dosiersteuerung über Flowmax 40i)

Flowmax 40i übernimmt die komplette Dosiersteuerung. Hierzu wird über die digitale Schnittstelle (RS485) mit der Bediensoftware FlowSoft die Dosiermenge (z.B. 400 ml) im Flowmax 40i fest eingestellt. Der Dosierstart erfolgt, sobald die Leitung Dosierstart, z.B. über einen Taster, auf 24V gelegt wird. Flowmax 40i öffnet daraufhin über den hierfür konfigurierten Ausgang das Dosierventil. Bei Erreichen der zuvor eingestellten Dosiermenge wird das Dosierventil über den o.g. Ausgang geschlossen. Der 2. Ausgang ist unabhängig davon zur Signalisierung der Leerrohrerkennung oder alternativ zur Ansteuerung des Dosierventils konfigurierbar.

2. Flowmax 40i als Durchflussmessgerät (Dosiersteuerung über Dosieranlage)

Die Dosieranlage übernimmt die komplette Dosiersteuerung. Hierzu wird die Dosiermenge über eine Vorwahl von Zählimpulsen in der Dosieranlagensteuerung fest eingestellt. Der Dosierstart erfolgt, sobald der entsprechende Taster an der Dosieranlage betätigt wird. Die Steuerung öffnet daraufhin das Dosierventil. Flowmax 40i gibt ab diesem Zeitpunkt für jede durchgeflossene Volumeneinheit (z.B. pro ml) einen Spannungsimpuls an die Steuerung. Bei Erreichen der Impulsvorwahlmenge wird das Dosierventil über die Steuerung geschlossen. Ausgang 1 wird in diesem Fall für die Ausgabe der Impulse genutzt, Ausgang 2 ist in diesem Fall unabhängig davon als Leerrohrerkennung nutzbar.

1.4 Betriebssicherheit

Umfangreiche Selbsttests sorgen für eine größtmögliche Betriebssicherheit.

Die Schutzart beträgt IP 65.

Flowmax 40i erfüllt die allgemeinen EMV-Störfestigkeitsanforderungen nach CE, EN 50081-2 und EN 50082-2.

Flowmax 40i erfüllt hinsichtlich der Niederspannungsrichtlinie die Sicherheitsanforderungen nach EN 60601-1.



Achtung!

2. Montage und Installation

2.1 Einbauhinweise

Auf dem Typenschild des Flowmax 40i befindet sich ein Pfeil, der die Durchflussmessrichtung symbolisiert. Das Messgerät muss so eingebaut werden, dass es in Pfeilrichtung durchflossen wird.

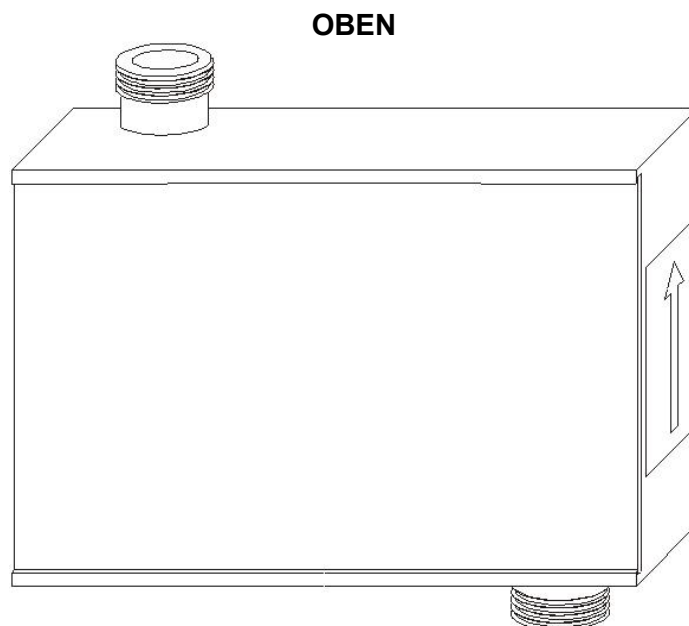


Abb. 2: Einbaulage des Flowmax 40i

Für eine schnellstmögliche Gaserkennung ist es wichtig, den Leitungsweg zwischen Vorlagebehälter und Flowmax 40i so kurz wie möglich zu halten. Eine fehlerfreie Messung kann nur gewährleistet werden, wenn die Leitung vollständig gefüllt und sichergestellt ist, dass die Flüssigkeit nicht ausgast.

Abweichend davon kann es bei Dosieranwendungen vorteilhaft sein, Flowmax 40i möglichst nahe dem Dosierventil zu platzieren, da Schlauchleitungen ihren Querschnitt je nach Systemdruck vergrößern. Das kann zu Differenzen bei der Reproduzierbarkeit führen.

Es ist unbedingt zu beachten, dass ein Gegendruck von mind. 0,3 bar Überdruck (entspricht 3 m Wassersäule) am Auslauf des Flowmax 40i vorhanden ist.

Mitgeführte Feststoffpartikel können zu Messfehlern führen.

Beim Einsatz von Pumpen sollte Flowmax 40i in Flussrichtung hinter der Pumpe eingebaut werden, um sicher zu stellen, dass ein ausreichender Druck vorhanden ist.

Für eine korrekte Volumenstrommessung sind für Flowmax 40i gerade und ungestörte Ein- und Auslaufstrecken einzuhalten. Diese betragen ab Anschlussgewinde mindestens:

	3/8"	1/2"	3/4"	1"
Einlaufstrecke	5 cm	5 cm	40 cm	100 cm
Auslaufstrecke	0 cm	0 cm	20 cm	20 cm

2.2 Montage des Messgerätes

Zur Befestigung an einem festen Untergrund besitzt Flowmax 40i zwei Laschen mit 8mm x 13mm Langlöchern (Maße s.S.13, Technische Daten). Mittels dieser Bohrungen kann eine Befestigung an einer bauseitig vorhandenen Konstruktion erfolgen.



2.3 Elektrischer Anschluss

Das Messgerät darf nicht unter Betriebsspannung installiert, verdrahtet oder demontiert werden. Während eines dieser Vorgänge ist die Versorgungsspannung des Flowmax 40i abzuschalten.



Anschlusskabelbelegung mit werkseitiger Zuordnung der Ausgänge

Die Ausgänge können applikationsspezifisch umprogrammiert werden

Kabel-farbe	Funktion	Beschreibung
schwarz rot	L- L+	Versorgungsmasse: 0 V Spannungsversorgung: 20...30 VDC
braun	Impuls alternativ: 1. Dosierventil schalten 2. Leerrohr- meldung	Digitaler Ausgang 1 (O1) Frei einstellbar im Bereich von 0,1 bis 20ml/Imp in Schritten von 0,1 ml/Impuls, npn-Transistor, max. Last 80mA. Bei induktiver Last muss eine Freilaufdiode antiparallel zur Spule geschaltet werden. Bei Aufschaltung auf eine SPS muss ein 5...10 kOhm Pull-Up-Widerstand benutzt werden (s.Kap 3.2., Messgerätefunktionen)
orange	Leerrohrmeldung alternativ: Dosierventil schalten	Digitaler Ausgang 2 (O2) Leeres Messrohr, npn-Transistor, max. Last 80mA. Bei induktiver Last muss eine Freilaufdiode antiparallel zur Spule geschaltet werden Bei Aufschaltung auf eine SPS muss ein 5...10 kOhm Pull-Up-Widerstand benutzt werden (s.Kap 3.2., Messgerätefunktionen)
violett	Strom +	4...20 mA Zum Beispiel: 0 l/min => 4 mA, 60 l/min => 20 mA (abhängig vom max. eingestellten Messbereich) Alarm => 2 mA
blau	Strom -	Masse ist mit Versorgungsmasse verbunden
gelb	RS 485 A	Schnittstelle zur Einstellung von Parametern, Update-Funktion, Leitung A
grün	RS 485 B	Schnittstelle zur Einstellung von Parametern, Update-Funktion, Leitung B
weiß	Dosierstart	Startet einen Dosiervorgang bei Flanke gegen 24V Versorgungsspannung
grau	Nicht belegt	

3. Inbetriebnahme

3.1 Bedienung



Wird der Flowmax 40i als Durchflussmessgerät für Wasser oder wasserähnliche Flüssigkeiten nach Kap. 1.3.2 eingesetzt, benötigt dieser vor Ort i.d.R. keine Bedienung, da die nachfolgend genannten Parameter eine Werkseinstellung erhalten haben, die eine optimale Funktion gewährleistet. Davon abweichend kann der Flowmax 40i auch mit kundenspezifischen Einstellungen ausgeliefert werden.



Bei Bedarf, z.B. wenn Viskosität und/oder Schalllaufzeit der Flüssigkeiten stark von Wasser abweichen, kann diese Voreinstellung mit Hilfe der integrierten Schnittstelle und der Service-Software FlowSoft individuell angepasst werden. Dies ist in jedem Fall erforderlich, wenn der Flowmax 40i als Dosiergerät nach Kap. 1.3.1 eingesetzt wird. Dazu wird der USB to RS485-Converter Sonic benötigt.

Die folgenden Parameter können zur Einstellung auf individuelle Verhältnisse verändert werden:

- Digitaler Ausgang 1 (O1), Funktion und Verhalten
- Digitaler Ausgang 2 (O2), Funktion und Verhalten
- Analoger Ausgang
- Flussbereich, für den 4...20mA gelten sollen
- Impulswertigkeit
- Schleichmengenunterdrückung
- Dosiereingang
- Optimierung der Messkurve mit bis zu 8 Stützwerten (Mediummatrix)
- U.a., siehe Bedienungsanleitung FlowSoft

3.2 Messgerätefunktionen und Werkseinstellungen

Digitaler Ausgang 1 (O1)

Der Digitale Ausgang 1 kann als Impulsausgang, zur Signalisierung der Leerrohrmeldung oder zur Ansteuerung eines Dosierventils benutzt werden.

Er ist mit je einem npn- und einem pnp-Transistor realisiert, sodass wahlweise gegen 24V oder gegen Gnd geschaltet werden kann.

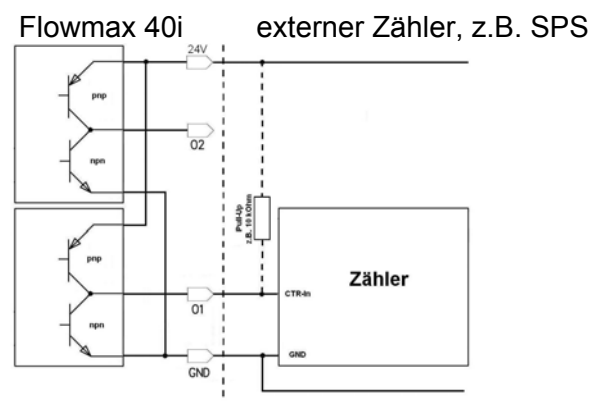


Abb. 3: Anschluss von Ausgang 1 an Zählereingang, in npn-Schaltung

Einstellbereich: Impulsausgang, Leerrohrmeldung, Dosierventil schalten
 Werkseinstellung: Impulsausgang

Digitaler Ausgang 2 (O2)

Der Digitale Ausgang 2 kann zur Signalisierung der Leerrohrmeldung oder zur Ansteuerung eines Dosierventils benutzt werden.

Er ist mit je einem npn- und einem pnp-Transistor realisiert, sodass wahlweise gegen 24V oder gegen Gnd geschaltet werden kann.

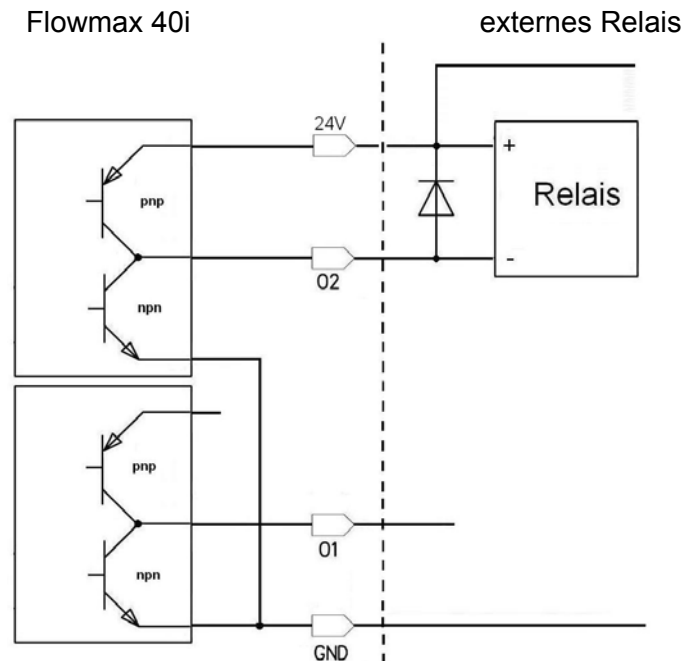


Abb. 4: Anschluss von Ausgang 2 an Relaiseingang, in npn-Schaltung

Einstellbereich: Leerrohrmeldung, Dosierventil schalten
Werkseinstellung: Leerrohrmeldung

Analog Ausgang

Der Analog Ausgang steht als Stromausgang oder Spannungsausgang zur Verfügung. Der Typ hängt von der Bestellung ab. Standardmäßig ist der Stromausgang bestückt. Er kann mit Hilfe der Bediensoftware FlowSoft auch ausgeschaltet werden.



Der Stromausgang gibt Ströme zwischen 2 und 20mA als Maß für den aktuellen Fluss bzw. den Zustand des Messrohrs aus.

Dabei bedeuten

- 20 mA die Obergrenze des zu betrachtenden Messbereichs
- 4 mA die Untergrenze des zu betrachtenden Messbereichs
- 2 mA signalisiert ein leeres Messrohr

Ober- und Untergrenze können innerhalb des typenspezifischen Messbereichs des Gerätes frei parametrisiert werden. Standardmäßig ist der Nullfluss auf 4 mA und der jeweilige Maximalfluss auf 20 mA gesetzt.



Einstellbereich: Stromausgang, aus
Werkseinstellung: Stromausgang

Impulswertigkeit

Hier wird vorgegeben, für welche Durchflussmenge ein Ausgangsimpuls ausgegeben wird.

Die Einstellung ist so zu wählen, dass sowohl die max. Ausgangsfrequenz des Flowmax 40i (2kHz) als auch die max. Eingangsfrequenz der Steuerung nicht überschritten werden.

Beispiel: 2,0 ml/Imp.
Bedeutet: alle 2,0 ml wird ein Impuls ausgegeben.

Einstellbereich: 0,1...25,0 ml/Imp, in Schritten von 0,1 ml/Imp
Werkseinstellung: 1,0 ml/Imp.

Schleichmengenunterdrückung

Die Schleichmengenunterdrückung dient dazu Flüsse, die sich in einem engen Rahmen um Null herum auch bei geschlossenem Ventil durch Konvektion ergeben können, von der Messung auszuschließen. Die Schleichmengenunterdrückung wird werkseitig auf einen in Relation zum Querschnitt des Messgerätes stehenden, sinnvollen Standardwert eingestellt.

Unterhalb der Werkseinstellung gibt es größere Toleranzen, siehe dazu auch Kap. 5.2 unter Messabweichung!

Die Schleichmengenunterdrückung arbeitet mit einer Hysterese von $\pm 25\%$.

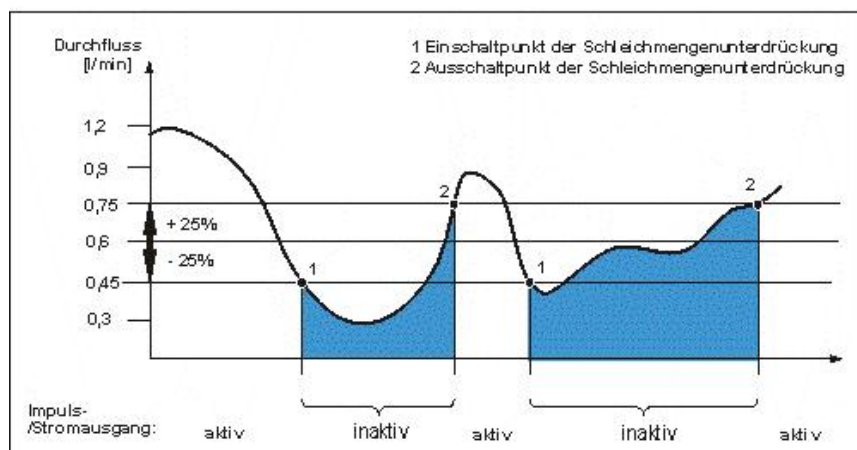


Abb. 5: Funktion der Schleichmengenunterdrückung am Beispiel 0,6 l/min

Beispiel: Schleichmenge = 0,6 l/min

Unterschreitet der Durchfluss einen Wert von 0,45 l/min, so wird der Impulsausgang/Analogausgang inaktiv. Bei Überschreiten von 0,75 l/min wird die Durchflussmenge wieder als Impuls ausgegeben und auf den Tagesmengenzähler addiert. Ebenso wird wieder ein Wert auf den Analogausgang ausgegeben.

Einstellbereich: 0,0...1,5 l/min, in Schritten von 0,006 l/min

Werkseinstellung: 0,2 l/min bei 3/8"
0,3 l/min bei 1/2"
0,9 l/min bei 3/4"
1,2 l/min bei 1"

Dosiereingang

Flowmax 40i besitzt einen Eingang, der eigens der Funktion Dosierstart zugeordnet ist. Zum Starten eines Dosiervorgangs ist die Leitung gegen 24V zu legen. Voraussetzung ist die Konfiguration der Dosierparameter mittels der Servicesoftware FlowSoft über den USB to RS485 Converter Sonic.

Der Dosiereingang ist entprellt, so dass ein Neustart nicht während eines bereits laufenden Dosiervorgangs nicht möglich ist.

3.3 Werkseinstellungen Übersicht

Funktion	Werkseinstellung
Digitaler Ausgang 1(O1)	Impulsausgang
Digitaler Ausgang 2(O2)	Leerrohrmeldung
Analoger Ausgang	Stromausgang
Stromausgang	4-20mA
Obergrenze Messbereich	12 l/min bei 3/8" 24 l/min bei 1/2" 60 l/min bei 3/4" 120 l/min bei 1"
Impulswertigkeit	1 ml/Impuls
Schleichmengen- unterdrückung	0,2 l/min bei 3/8" 0,3 l/min bei 1/2" 0,9 l/min bei 3/4" 1,2 l/min bei 1"

3.4 Allgemeine Hinweise

Vor dem ersten Einschalten des Messgerätes sollten Sie nochmals folgende Kontrollen durchführen:



- Überprüfen Sie die elektrischen Anschlüsse und Kabelbelegungen
- Überprüfen Sie die Einbaulage des Messgerätes. Stimmt die Pfeilrichtung auf dem Typenschild mit der tatsächlichen Durchflussrichtung in der Rohrleitung überein?
- Ist die Messleitung vollständig mit Flüssigkeit gefüllt?
- Ist der entsprechende Gegendruck vorhanden?

Sind diese Kontrollen durchgeführt und die entsprechenden Bedingungen erfüllt, schalten Sie die Hilfsenergie ein.

Flowmax 40i ist betriebsbereit.

4. Messgerätetausch



Achtung!

- Schalten Sie die Hilfsenergie ab, bevor Sie die elektrischen Anschlüsse lösen.
- Beachten Sie, dass nach Austausch eines Messgerätes
 - a) u.U. die Programmierung des vorherigen Messgerätes übernommen werden sollte.
 - b) bei Verwendung der Dosierfunktion eine Sollwertmenge eingestellt werden muss.



Hinweis!

Ist eine Veränderung der Geräteeinstellungen erforderlich, so werden die Programmiersoftware FlowSoft und ein USB to RS485-Converter Sonic, sowie ein PC benötigt. (s. Kap. 6. Zubehör)

Reparaturen, Gefahrenstoffe



Achtung!

Folgende Maßnahmen müssen ergriffen werden, bevor Sie das Durchflussmessgerät Flowmax 40i zur Reparatur an MIB einsenden:

- Legen Sie dem Messgerät in jedem Fall eine Notiz mit einer möglichst genauen Fehlerbeschreibung, der Anwendung, sowie der chemisch-physikalischen Eigenschaften des Messstoffes bei.
- Entfernen Sie alle anhaftenden Mediumreste. Das Messrohr ist vollständig auszuspülen. Beachten Sie dabei besonders den Bereich der Prozessanschlüsse, in denen Messstoffreste haften können. Dies ist besonders wichtig, wenn der Messstoff gesundheitsgefährdend ist.



Achtung!

Kosten, die aufgrund mangelhafter Reinigung des Messgerätes für eine eventuelle Entsorgung oder Personenschäden (Verätzungen usw.) entstehen, werden dem Eigentümer des Messgerätes in Rechnung gestellt.



Hinweis!

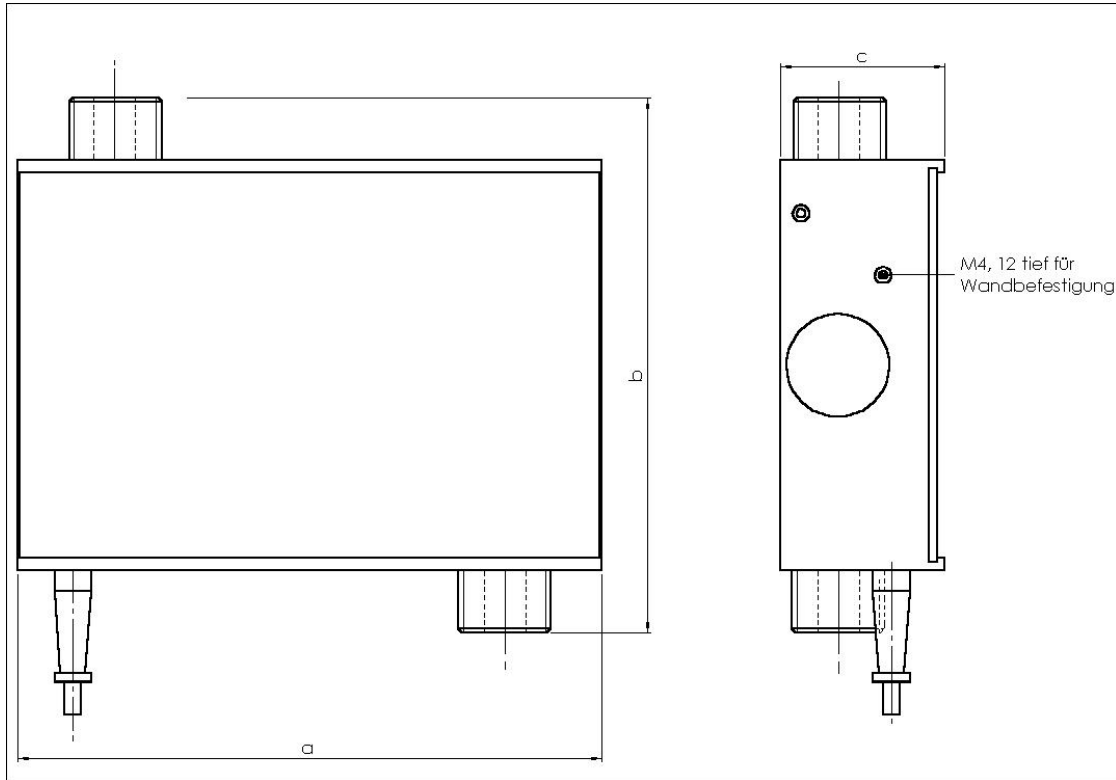


Achtung!

Für eine schnelle und störungsfreie Abwicklung Ihres Reparaturauftrags ist es wichtig, uns einen Ansprechpartner mit Telefon- und Fax-Nr sowie E-Mail-Adresse zu benennen, der eventuelle technische Fragen unseres Servicepersonals beantworten kann.

5. Technische Daten

5.1 Abmessungen und Gewicht



Durchmesser	a [mm]	B [mm]	C [mm]	Außenanschluss-Gewinde	Gewicht [kg]
7	142	130	40	3/8"	0,7
10	142	130	40	1/2"	0,7
15	142	130	58	3/4"	0,8
20	155	200	72	1"	0,9

5.2 Technische Daten

Gehäuse

Nennweite	DN 7, DN 10, DN 15, DN 20
Anschluss	Außengewinde
Messstofftemperatur	0...+60°C
Schutzart	IP 65
Werkstoff	alle medienberührten Teile aus PE
Druckstufe	PN6

Elektronik

Hilfsenergie	20...30VDC, 2W
Anschluss	10-adriges Kabel, Länge: 5,0m
Umgebungstemperatur	-20....+60°C
Stromausgang	4...20 mA, Anfangs- und Endwert einstellbar
Impulsausgang O1	Open Collector, max. 30VDC, 80mA mit elektronischem Überlastschutz
Alarmausgang O2	Open Collector, max. 30VDC, 80mA mit elektronischem Überlastschutz
Schnittstelle	RS 485
Messabweichung	± 1% v.M. ± 3mm/s (v.M. = vom Momentanwert) Referenzbedingungen (VDE/VDI 2642)
Messbereich	DN 7 : 0,21....12 l/min DN 10 : 0,3..... 24 l/min DN 15 : 0,6.....60 l/min DN 20 : 1,2.....120 l/min
Reproduzierbarkeit	0,5%

Das Messsystem Flowmax 40i erfüllt die EMV-Anforderungen EN 50081 Teil 1/2 sowie EN 50082 Teil 1/2. Es ist konform mit den Anforderungen der EG-Richtlinien und trägt das CE-Zeichen.

6. Zubehör

Flowview 2S

Auswerte- und Verwaltungseinheit für bis zu 2 Ultraschall-Durchflussmessgeräte Flowmax 40i

Bestellnummer 908760

Zum Betrieb eines Flowmax 40i an einem Flowview 2S ist ein Flowmax-Stecker erforderlich.

Flowview 10S

Auswerte- und Verwaltungseinheit für bis zu 10 Ultraschall-Durchflussmessgeräte Flowmax 40i

Bestellnummer 908751

Zum Betrieb eines Flowmax 40i an einem Flowview 10S ist ein Flowmax-Stecker erforderlich.

Flowmax-Stecker

Beachten Sie die Position des Steckers beim Einsetzen in die Buchse!

Bestellnummer 507330

Anschlussbelegung des Steckers

Aderfarbe	Pin-Nr.	Bedeutung
Rot	2	Versorgung +24V
Schwarz	5	Versorgung 0V
Gelb	4	RS485 – A
Grün	3	RS485 – B

Tank Disposition

Windows-Software zur Abholung der im Flowview 10S registrierten Durchflussmengen, Weiterverarbeitung z.B. in Excel oder Access möglich

Bestellnummer 908720

USBtoRS485-Converter Sonic und Konfigurations-Software

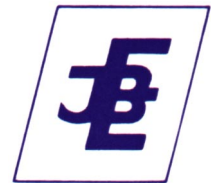
Schnittstellenwandler von USB auf RS485 mit Federklemmen zum Schnellanschluss des Flowmax 40i und **FlowSoft / Teil1**, PC-Software zur Konfiguration der Ultraschall-Durchflussmessgeräte Flowmax 40i

Bestellnummer 908726

H. HERMANN EHLERS GMBH

Fördern - Messen - Regeln - Dosieren - Verdichten

Ingenieurbüro - Werksvertretungen



An der Autobahn 45 ♦ 28876 Oyten ♦ Tel. 04207/91 21-0 ♦ Fax 04207/91 21 41
Email verkauf@ehlersgmbh.de ♦ Home <http://www.ehlersgmbh.com/de>



Messtechnik & Industrieberatung