

RUBIN Warmwasser

Anwendung

Die Baureihe RUBIN arbeitet nach dem Geschwindigkeits-Messprinzip mit Woltman-Turbine und ist für die Grosswassermessung konzipiert. Das komplette und modulare Sortiment deckt einen breiten Messbereich auf allen Gebieten der Wasserversorgungstechnik als Durchflussmesser oder Durchflusssensor für Komplettmessstellen.



Merkmale

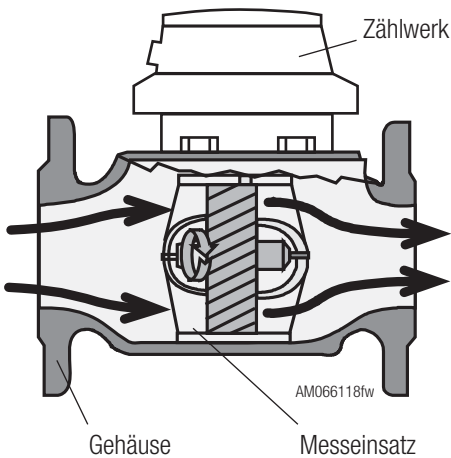
- Hohe Überlastbarkeit
- Symmetrische Regulierung für hohe Genauigkeit in beiden Durchflussrichtungen (Option)
- Zählwerk IP 68 (überflutungssicher)
- Der durch die spezielle Geometrie des WPDHs erzeugte Staugegendruck verhilft zu einer schwebenden und damit reibungsarmen Turbinenlagerung.

Kundennutzen

- Zählwerk für beste Ableseposition um 360° drehbar
- Wahl zwischen lokaler Anzeige und/oder zusätzlicher Fernanzeige
- Das hermetisch gekapselte Rollenzählwerk ist mit bis zu 3 Impulsgebern ohne Verletzung der Plomben nachrüstbar.
- Auswechselbare und beglaubigungsfähige Messein-sätze

Bauweise

RUBIN WPDH

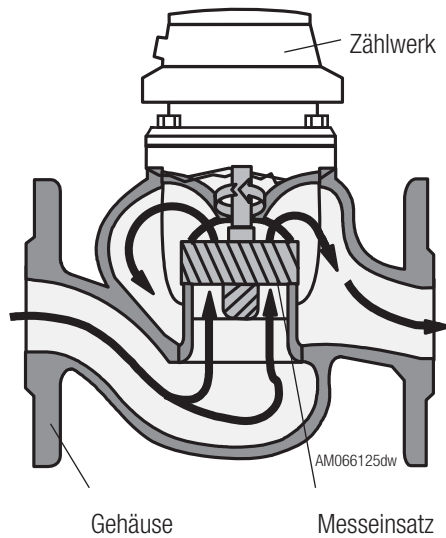


Erklärung der Kurzzeichen

GG	Gusseisen mit Lamellengraphit
PPS	Polyphenylsulfid
PPO	Polyphenylenoxyd
POM	Acetalcopolymerisat
PA	Polyamid
PC	Polycarbonat
EPDM	Ethylen/Propylen Heisswasserdichtung
PV	Polyvinyl

Bezeichnung	Material
Baugruppe Gehäuse	
Gehäuse	GG 25
Messeinsatzschrauben	rostfreier Stahl
Baugruppe Messeinsatz	
Flügelrad kpl.	
Flügelrad	PPS
Deckstein	Saphir
Lagerbuchse für Flügelrad	PPS
Regulierung kpl.	
Regulerring	PPS
Schubstange	rostfreier Stahl
Regulierbolzen	Messing
O-Ring für Regulierbolzen	EPDM
Konterschraube	Messing
Messeinsatz-Körper kpl.	
Kopfdichtung	EPDM
Deckelflansch	Messing verzinkt
Einsatzgrundkörper	PPS
Formdichtung	EPDM
Schutzrohr	PPS
Lagerstift	rostfreier Stahl
Lagerbuchse für Übertragungswelle	PPS
Übertragungswelle	PPS/rostfreier Stahl
Zahnrad für Übertragungswelle	PPS
Magnetkupplung	PPS/Hartferrit
Wasserführungskreuz	PPS
Lagerbolzen	rostfreier Stahl
Stauscheibe	PPS
Baugruppe Zählwerk	
Runddichtung, Lippenring	EPDM
Blindstopfen, Zentrierring, Umbauring	PPO
Abdichtplatte	Messing
Verschlussstopfen	PPS
Schiebering	PC
Werk	Glas/Kupfer
Typenschild	PV-Folie
Deckel	POM

RUBIN WSDH

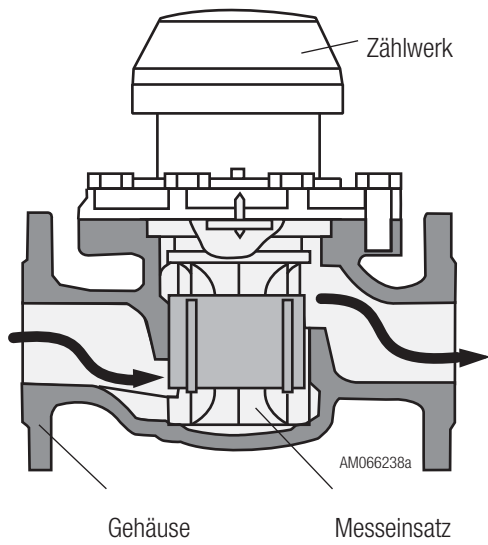


Erklärung der Kurzzeichen

GG	Gusseisen mit Lamellengraphit
PPS	Polyphenylsulfid
PPO	Polyphenylenoxyd
POM	Acetalcopolymerisat
PC	Polycarbonat
EPDM	Ethylen/Propylen Heisswasserdichtung
PV	Polyvinyl

Bezeichnung	Material
Baugruppe Gehäuse	
Gehäuse	GG 25
Messeinsatzschrauben	rostfreier Stahl
Baugruppe Messeinsatz	
Flügelrad kpl.	
Flügelrad/Flügelradwelle	PPS
Pin	Hartmetall
Scheibe, Buchse	rostfreier Stahl
Kalottenstein, Lochstein	Saphir
Lagerhülse, Klammer	Messing
Magnet	Hartferrit
Regulierung kpl.	
Regelflügel	PPS
Schubstange, Gewindestift, Bolzen	rostfreier Stahl
O-Ring	EPDM
Messeinsatz-Körper kpl.	
Grundstift, Scheibe, Sechskantmutter	rostfreier Stahl
Stift	Hartmetall
Einsatz-Oberteil	PPS
Einsatz-Unterteil	PPS
Buchse	rostfreier Stahl
Baugruppe Zählwerk	
Runddichtung, Lippenring	EPDM
Blindstopfen, Zentrierring, Umbauring	PPO
Abdichtplatte	Messing
Verschlussstopfen	PPS
Schiebering	PC
Werk	Glas/Kupfer
Typenschild	PV-Folie
Deckel	POM

RUBIN SMQ



Erklärung der Kurzzeichen

GS	Stahlguss
PPS	Polyphenylsulfid
PC	Polycarbonat
PEEK	Polyetheretherketone
Novapress	Aramid-Kautschuk

Bezeichnung	Material
Baugruppe Gehäuse	
Gehäuse	GS
Messeinsatzschrauben	rostfreier Stahl
Baugruppe Messeinsatz	
Flügelrad kpl.	
Flügelrad	PEEK
Lagerbuchse	Saphir
Lagerstift	Hartmetall
Magnet	Ferrit
Messeinsatz-Körper kpl.	
Messeinsatz	PEEK
Klammer	rostfreier Stahl
Regulierung	PEEK/rostfreier Stahl
Abdichtungsplatte	rostfreier Stahl
Flachdichtung	Novapress
Baugruppe Zählwerk	
Übersetzungsräder	PPS
Werkplatte	PPS
Lager	Saphir/PPS
Oberwerkgehäuse	PPS
Zahlenrolle, Zahnräder	PPS
Deckel	PC

Sortiment

RUBIN WPDH



- Woltman Turbinenzähler in Bauweise Trockenläufer, IP 68
- Besser als Metrologische Klasse B nach 79/830/EWG-Richtlinie oder Klasse 2 nach EN 1434
- Für horizontalen oder vertikalen Einbau, gerade Einlaufstrecke von 3 x DN empfohlen
- Pulverbeschichtetes Graugussgehäuse mit Flanschanschluss
- Nenndruck 16 bar
- Temperatur max. 130 °C

Neandurchmesser	DN	mm	40	50	65	80	100	125	150	200	250	300 ²⁾
		Zoll	1 1/2	2	2 1/2	3	4	5	6	8	10	12
Artikel-Nummer			90483	92493	92494	92495	92496	92497	92498	150536	150536	150536
Max. Durchfluss	Qmax ¹⁾	m ³ /h	20	30	60	90	140	200	300	500	1000	1200
Neandurchfluss	Qn	m³/h	10	15	25	45	70	100	150	250	500	600
Min. Durchfluss	Qmin	m ³ /h	0.6	0.6	1.0	1.4	2.0	3.5	4.5	8	25	30
Anlauf bei ca.		m ³ /h	0.25	0.25	0.3	0.35	0.6	1.1	1.7	2.0	10	15
Nach EWG Zulassung Kl. B⁴⁾												
Max. Durchfluss	Qmax	m ³ /h	-	30	50	80	120	200	300	500	800	1200
Neandurchfluss	Qn	m³/h	-	15	25	40	60	100	150	250	400	600
Übergangsdurchfluss	Qt	m ³ /h	-	2.25	3.75	6	9	15	22.5	37.5	60	90
Min. Durchfluss	Qmin	m ³ /h	-	0.6	1	1.6	2.4	4	6	10	16	24
k _v -Wert ³⁾			82	94	101	330	460	570	1050	2500	6200	11200
Gewicht		ca. kg	7.5	8	10	14	18	21	36	51	72	99
	Baulänge L		220	200	200	225	250	250	300	350	450	500
	h		69	73	85	95	105	118	135	162	194	226
	H		120	120	120	150	150	160	177	206	231	256
	g		200	200	200	270	270	280	356	441	466	491

1) Gesamthalt während max. 24 Stunden

2) Grössere Nennweiten auf Anfrage

3) k_v-Wert = Durchfluss in m³/h Wasser bei Druckabfall von 1bar

4) EWG Bauartzulassung D 22.16 - 96.01 Klasse B, die Werte sind für die Eichung massgebend

Impulsgeber Reed	RD 02/RD 022											
Impulswert (klein)	l/Imp.	100	100	100	100	100	100	1000	1000	1000	1000	
Impulsfrequenz bei Qmax	Hz	0.055	0.083	0.167	0.250	0.389	0.556	0.083	0.139	0.278	0.333	
Impulswert (gross)	l/Imp.	250	250	250	250	250	250	2500	2500	2500	2500	
Impulsfrequenz bei Qmax	Hz	0.011	0.033	0.067	0.100	0.156	0.222	0.033	0.056	0.111	0.133	
Impulsgeber optoelektronisch	OD AM											
Impulswert	l/Imp.	1	1	1	1	1	1	10	10	10	10	
Impulsfrequenz bei Qmax	Hz	5.555	8.333	16.67	25.00	38.89	55.56	8.333	13.89	27.78	33.33	
Impulsfrequenz bei Qmin	Hz	0.167	0.167	0.278	0.389	0.556	0.972	0.125	0.222	0.694	0.833	
	OD 04											
Impulswert	l/Imp.	10	10	10	10	10	10	100	100	100	100	
Impulsfrequenz bei Qmax	Hz	0.017	0.833	1.667	2.500	3.889	5.556	0.833	1.389	2.778	3.333	
Impulsfrequenz bei Qmin	Hz	0.555	0.017	0.028	0.039	0.056	0.097	0.013	0.022	0.069	0.083	

Druckverlustkurven

(siehe Seite 14)

RUBIN WSDH



- Woltman Turbinenzähler in Bauweise Trockenläufer, IP 68
- Besser als Metrologische Klasse B nach 79/830/EWG-Richtlinie oder Klasse 2 nach EN 1434
- Für horizontalen Einbau, gerade Einlaufstrecke von 3 x DN empfohlen
- Pulverbeschichtetes Graugussgehäuse mit Flanschanschluss
- Nenndruck 16 bar
- Temperatur max. 130 °C

RUBIN			WSDH 50	WSDH 65	WSDH 80	WSDH 100	WSDH 150
Artikel-Nr.			92379	92380	92381	92382	180529
Nenn Durchmesser	DN	mm	50	65	80	100	150
		Zoll	2	2 1/2	3	4	6
Max. Durchfluss	Qmax ¹⁾	m ³ /h	30	60	85	125	300
Nenn durchfluss	Qn	m³/h	15	25	40	60	150
Min. Durchfluss	Qmin	m ³ /h	0.25	0.30	0.30	0.50	0.80
Anlauf bei ca.		m ³ /h	0.06	0.07	0.1	0.15	0.5
Nach EWG Zulassung Kl. B ³⁾							
Max. Durchfluss	Qmax	m ³ /h	30	50	80	120	300
Nenn durchfluss	Qn	m³/h	15	25	40	60	150
Übergangsdurchfluss	Qt	m ³ /h	3	5	8	12	30
Min. Durchfluss	Qmin	m ³ /h	1.2	2	3.2	4.8	12
k _v -Wert ²⁾			60	98	138	195	400
Gewicht		kg	14	18	20	33	92
	Baulänge	L	270	300	300	360	500
		h	80	100	100	110	180
		H	151	161	161	191	301
		g	281	301	301	341	581

1) Gesamthalt während max. 24 Stunden

2) k_v-Wert = Durchfluss in m³/h Wasser bei Druckabfall von 1 bar

3) EWG Bauartzulassung D 22.16 - 97.03 Klasse B, die Werte sind für die Eichung massgebend

Impulsgeber Reed	RD 02 / RD 022					
Impulswert (klein)	l/Imp.	100	100	100	100	1000
Impulsfrequenz bei Qmax	Hz	0.083	0.167	0.236	0.347	0.083
Impulswert (gross)	l/Imp.	250	250	250	250	2500
Impulsfrequenz bei Qmax	Hz	0.033	0.067	0.094	0.139	0.033
Impulsgeber optoelektronisch	OD AM					
Impulswert	l/Imp.	1	1	1	1	10
Impulsfrequenz bei Qmax	Hz	8.333	16.67	23.61	34.72	8.33
Impulsfrequenz bei Qmin	Hz	0.069	0.083	0.083	0.139	0.022
	OD 04					
Impulswert	l/Imp.	10	10	10	10	100
Impulsfrequenz bei Qmax	Hz	0.833	1.667	2.361	3.472	0.833
Impulsfrequenz bei Qmin	Hz	0.007	0.008	0.008	0.014	0.002

Druckverlustkurven

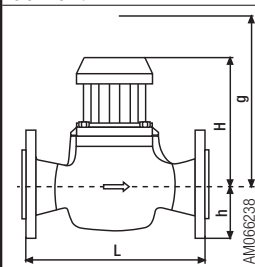
(siehe Seite 14)

RUBIN SMQ



- Woltman Turbinenzähler in Bauweise Trockenläufer, IP 68
- Besser als Metrologische Klasse A nach 79/830/EWG-Richtlinie oder Klasse 2 nach EN 1434
- Für horizontalen Einbau, gerade Einlaufstrecke von 3 x DN empfohlen
- Pulverbeschichtetes Stahlgussgehäuse mit Flanschanschluss
- Nenndruck 40 bar
- Temperatur max. 200 °C

RUBIN			SMQ 50	SMQ 80	SMQ 100
Artikel-Nr.			92490	92491	92492
Nenn Durchmesser	DN	mm	50	80	100
		Zoll	2	3	4
Max. Durchfluss	Q _{max} ¹⁾	m ³ /h	25	70	100
Nenn durchfluss	Q_n	m³/h	15	40	60
Min. Durchfluss	Q _{min}	m ³ /h	0.6	1.6	2.4
k _v -Wert ²⁾			60	138	195
Gewicht		kg	16	23	41
	Baulänge	L	270	300	360
h		80	100	110	
H		195	205	235	
g		325	345	385	



- 1) Gesamthalt während max. 24 Stunden
 2) k_v-Wert = Durchfluss in m³/h Wasser bei Druckabfall von 1bar

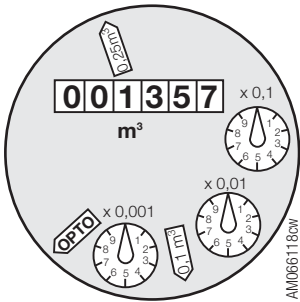
Impulsgeber Reed	K 02				
Impulswert (klein)		l/Imp.	100	100	100
Impulsfrequenz bei Q _{max}		Hz	0.069	0.194	0.278
Impulswert (gross)		l/Imp.	0.25	0.25	0.25
Impulsfrequenz bei Q _{max}		Hz	0.028	0.078	0.111
Impulsgeber induktiv	K 05				
Impulswert		l/Imp.	10	10	10
Impulsfrequenz bei Q _{max}		Hz	0.694	1.944	2.778
Impulsfrequenz bei Q _{min}		Hz	0.017	0.044	0.067
	K 06				
Impulswert		l/Imp.	1	1	1
Impulsfrequenz bei Q _{max}		Hz	6.944	19.444	27.778
Impulsfrequenz bei Q _{min}		Hz	0.167	0.444	0.667

Druckverlustkurven

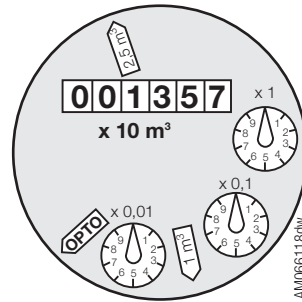
(siehe Seite 15)

Rollenzählwerke

WPDH 40...125 und WSDH 50...100



WPDH 150...300 und WSDH 150



SMQ 50...100

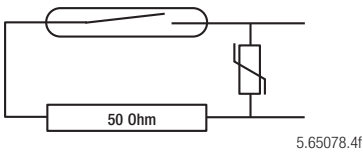


Impulsgeber

WPDH und WSDH

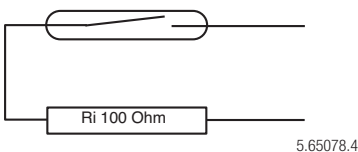
Die Reed- und optoelektronischen Impulsgeber sind nachrüstbar ohne Verletzung der Plomben. Für die Reed-Impulsgeber sind 2 Steckpositionen mit unterschiedlichen Impulswerten vorhanden, die auf dem Zifferblatt angegeben sind.

RD 02 Reed-Impulsgeber



5.65078.4f

RD 022 Reed-Impulsgeber



5.65078.4

- | | |
|-----------------------|---|
| Schaltelement | • Reedkontaktröhre mit Schutzgasfüllung, in Steckausführung |
| Kontaktsschutz | • RD 02: mit Schutzwiderstand (50 Ω) und Varistor |
| Schaltspannung | • RD 022: mit Schutzwiderstand (100 Ω) |
| Schaltstrom | • RD 02: max. 48 VAC oder DC |
| Ruhestrom | • RD 022: max. 125 VAC oder DC |
| Schaltleistung | • RD 02: max. 200 mA |
| Impulsdauer | • RD 022: max. 35 mA |
| Umgebungstemperatur | • offener Kontakt |
| Schutzart | • RD 02: max. 4 W |
| Anschluss | • RD 022: max. 2 W |
| Artikel-Nummer RD 02 | • unabhängig vom Durchfluss; Dauerkontakt möglich |
| Artikel-Nummer RD 022 | • -10...+70 °C |
| | • IP 68 nach IEC 144 |
| | • Kabel fest montiert, Länge 3 m |
| | • 93748 |
| | • 93749 |

OD AM und OD 04 Optoelektronische Impulsgeber

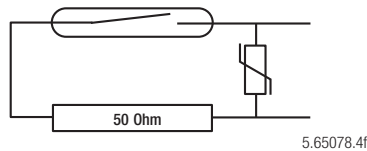
Schaltspannung
Schaltstrom
Ruhestrom
Vor-/Rückwärtserkennung

Umgebungstemperatur
Schutzart
Anschluss
Artikel-Nummer OD AM
Artikel-Nummer OD 04

- IR-Reflex-Lichtschanke nach DIN 19234 in Steckausführung
- 8.2 VDC
- <1.2 mA
- >2.1 mA
- ist beim OD 04 über eine zusätzliche Stromschwelle bei 1.5 mA integriert
- der OD AM hat eine integrierte Vor-/Rückwärts-erkennung und gibt nur Vorwärtsimpulse aus (Jitter-Unterdrückung)
- -10...+70 °C
- IP 68 nach IEC 144
- Kabel fest montiert, Länge 3 m
- 93751
- 93753

SMQ

K02 Reed-Impulsgeber



Schaltelement
Kontaktschutz
Schaltspannung
Schaltstrom
Ruhestrom
Schaltleistung
Impulsdauer
Umgebungstemperatur
Schutzart
Anschluss
Impulswerte
Artikel-Nummer

- Reedschalter in Steckausführung
- mit Schutzwiderstand und Varistor
- max. 48 VAC oder DC
- max. 200 mA
- offener Kontakt
- max. 4 W
- abhängig vom Durchfluss; Dauerkontakt möglich
- -10...+60 °C
- IP 66 nach IEC 144
- Kabel, Länge 2.5 m
- 100 Liter / 250 Liter (zwei Einbaulagen)
- 93715

K05/K06 induktiver Impulsgeber

Schaltelement
Schaltspannung
Stromaufnahme: Spalt frei
Stromaufnahme: Spalt zu

Impulsdauer
Umgebungstemperatur
Schutzart
Anschluss
Polung
Artikel-Nummer K05
Artikel-Nummer K06

- HF-induktiver Steuerkopf nach DIN 19234 als Schlitzinitiator in Steckfassung
- 8 VDC
- ≥ 3 mA (Innenwiderstand ≈ 1 k Ω)
- ≤ 1 mA (Innenwiderstand ≈ 7 k Ω)
- Die Änderung des Innenwiderstands wird zur Steuerung nachgeschalteter Transistorrelais verwendet.
- abhängig vom Durchfluss, Dauerkontakt möglich
- -10...+60 °C
- IP 54 nach IEC 144
- Kabel, Länge 2.5 m
- braune Ader (+) / blaue Ader (-) nach EN 50044
- 93722
- 93754

Anwendungen WPDH und WSDH

Reed Impulsgeber RD 02 / RD 022 (passiv)

- Fernübertragungen, Fernanzeigen
- Eingangssignal für Steuerungen und Leitsysteme
- Datalogging
- als Impulsgeber des hydraulischen Gebers für Wärmemessstellen
- Eingangssignal für das Modul AMBUS® IS mit M-Bus Ausgangssignal

Optoelektronischer Impulsgeber OD AM (kleiner Impulswert)

- als Impulsgeber des hydraulischen Gebers für Wärmemessstellen, bei denen eine grösstmögliche Auflösung gefordert ist
- Standardanwendung für alle Wärmemessstellen mit Rechenwerken mit namurkompatiblem Impulseingang
- für Momentanwertbildung
- für Kältemessungen
- für eine automatische Korrektur von Impulsen aufgrund von Schwankungen der Flüssigkeitssäule (Jitter)

Optoelektronischer Impulsgeber OD 04 (grosser Impulswert)

- als Impulsgeber des hydraulischen Gebers für Wärmemessstellen
- geeignet für nachgeschaltete Geräte, die über eine integrierte Vor-/Rückerkennung bei wechselnder Durchflussrichtung das korrekte Volumentotal bilden können

Anwendungen SMQ

Reed Impulsgeber K 02 (passiv)

- Fernübertragungen, Fernanzeigen
- Eingangssignal für Steuerungen & Leitsysteme
- Datalogging
- als Impulsgeber des hydraulischen Gebers für Wärmemessstellen
- Eingangssignal für das Modul AMBUS® IS mit M-Bus Ausgangssignal

Induktiver Impulsgeber K 06 (kleiner Impulswert)

- als Impulsgeber des hydraulischen Gebers für Wärmemessstellen, bei denen eine grösstmögliche Auflösung gefordert ist
- Standardanwendung für alle Wärmemessstellen mit Rechenwerken mit namurkompatiblem Impulseingang
- für Momentanwertbildung
- für Kältemessungen

Induktiver Impulsgeber K 05 (grosser Impulswert)

- als Impulsgeber des hydraulischen Gebers für Wärmemessstellen, bei denen eine hohe Auflösung gefordert ist
- Anwendung für alle Wärmemessstellen mit Rechenwerken mit namurkompatiblem Impulseingang

Ansteuerung, Auswahl und Auswertung

Speisung der Impulsgeber

Die optoelektronischen (OD) und induktiven Impulsgeber (K05 / K06) werden über das Wärmerechenwerk oder mittels eines geeigneten Frequenzmessumformers gespeisen.

Zur Fernauswertung oder –anzeige der Durchflussmesswerte stehen auch passive Impulsgeber (Reed) zur Verfügung (RD, K02). Der Impulsgeber ist durch das nachgeschaltete Gerät mit Spannung zu versorgen; bei den passiven Impulsgebern kommen auch Geräte mit Batteriespeisung in Frage.

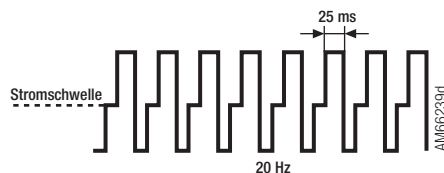
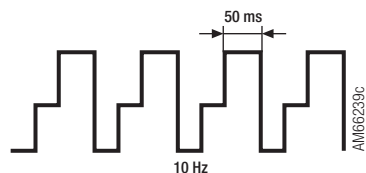
Wahl des richtigen Impulsgebers

Die Wahl des richtigen Impulsgebers sowie des günstigsten Impulswertes richtet sich nach der Anwendung. Für Momentanwertbildung, Analogsignale und als hydraulischer Geber für Wärmerechner werden in der Regel kleine Impulswerte gewählt (z.B. optoelektronischer Impulsgeber OD AM resp. induktiver Impulsgeber K06 mit einem Impulswert von 1 Liter). Für Ferntotalisierungen werden grosse Impulswerte gewählt (z. B. Impulsgeber Reed RD 02 oder K02 mit einem Impulswert von 250 Litern bis DN 125). Bei Auswertegeräten mit Batteriespeisung kommen nur Reed-Impulsgeber zum Einsatz.

Auslegung der angesteuerten Geräte

Bei den meisten Impulsgebern ist die Impulsdauer abhängig von der Durchflussleistung (ausser beim OD AM). Bei Nulldurchfluss kann in diesem Fall Dauerkontakt auftreten. Das angeschlossene Gerät muss deshalb Dauerbelastung ertragen können, andernfalls sind Schutz-einrichtungen wie z.B. das Trennschaltgerät WE 77 (Art. 81526) vorzusehen.

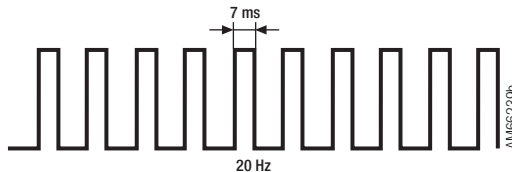
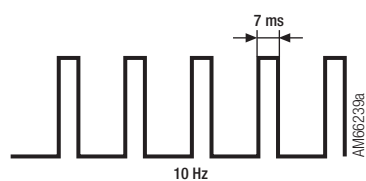
Beispiel: Beim OD 04 ist die Impulslänge abhängig vom Durchfluss, da das Verhältnis aktiv / passiv immer gleich ist. Bei Vorwärtsdurchfluss weist die ansteigende Impulsflanke eine zusätzliche Stromschwelle bei 1.5 mA auf. Bei Rückwärtsdurchfluss befindet sich die Stromschwelle auf der abfallenden Impulsflanke.



Richtige Impulsauswertung

Bei unterbrochenem Durchfluss kann in Anlagen ein Pendeln der Flüssigkeitssäule auftreten (hydraulische Vibration mit geringfügig alternierendem Vorwärts-/Rückwärtsdurchfluss sog. Jitter). In solchen Fällen können Impulse entstehen, die vom Folgegerät ausschliesslich als Vorwärtsdurchfluss registriert werden. Bei der Momentanwertbildung stören solche Impulse nicht, da die Frequenz sehr klein ist. Wenn mit dem Impulsgeber eine Zählfunktion (wie in allen Wärmemessstellen) gesteuert wird, sollte der optoelektronische Impulsgeber OD AM gewählt werden, der durch eine geeignete elektronische Schaltung die durch das Vorwärts-/Rückwärtspendeln der Wassersäule generierten Impulse herausfiltert.

Beim OD AM ist die Impulsbreite immer konstant; diese orientiert sich an der maximalen Frequenz von etwa 70 Hz und beträgt etwa 7 ms für alle Impulsfrequenzen; ansteigende und abfallende Impulsflanken sind immer gleich. Rückwärtsimpulse werden nicht ausgegeben.



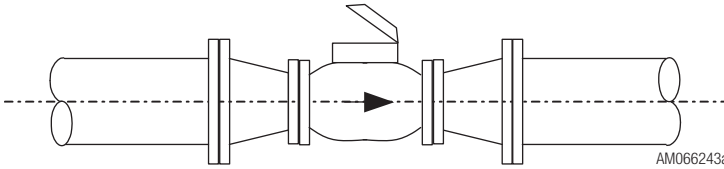
Hinweis

Beim OD AM ist im Zusammenspiel mit dem CALEC® Rechenwerk darauf zu achten, dass bei der Programmierung der Prellfilter (in der Regel verwendet für passive Reed Impulsgeber) nicht gesetzt sein darf. Es ist der NAMUR 200 Hz Eingang am Rechenwerk zu verwenden.

Einbauhinweise

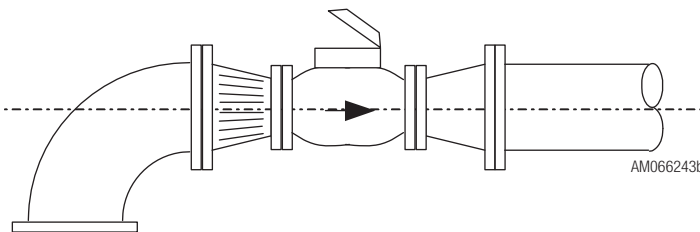
Nennweiten: Rohrleitungen, Zähler und Kaliberwechsel

Die Auslegung der Nennweite des Zählers darf nicht automatisch nach der Nennweite der Rohrleitung erfolgen. Entscheidend ist der grösste dauerhaft auftretende Durchfluss in der Rohrleitung, der den Nenndurchfluss Q_n des Zählers bestimmt.



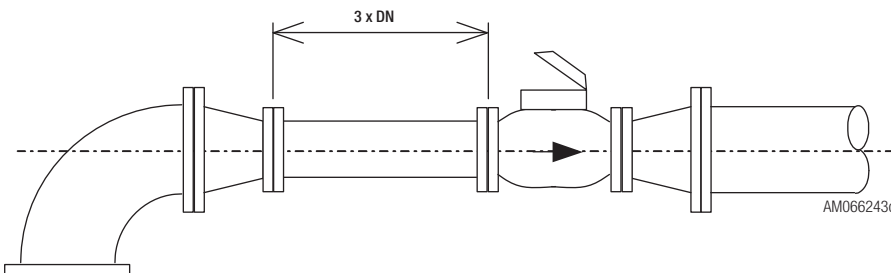
Rohrbögen und Strömungsgleichrichter

Durch eingebaute Rohrbögen oder Kaliberwechsel wird das Strömungsprofil stark verändert, was sich auf die Anströmung des Turbinenrades des Zählers auswirkt. Als Folge treten Messabweichungen auf, die durch geeignete bauliche Massnahmen verhindert werden können. Dazu werden Strömungsgleichrichter verwendet, die direkt nach dem Rohrbogen eingebaut werden; sind die Platzverhältnisse ausreichend, sollten zusätzliche Beruhigungsstrecken berücksichtigt werden. Im Gleichrichter wird das Strömungsprofil wieder beruhigt. Strömungsgleichrichter gibt es auch in Kombination mit einem Kaliberwechsel.



Ein- und Auslaufstrecken

Die beste Genauigkeit erzielen Woltmanzähler, wenn ausreichende Ein- und Auslaufstrecken bei der Auslegung der Messstelle berücksichtigt werden. Die Einlaufstrecke sollte mindestens $3 \times DN$ betragen, ansonsten ist ein Strömungsgleichrichter einzubauen. Die Anforderungen an die Auslaufstrecken sind weniger streng, da grundsätzlich nur sprunghafte Querschnittsänderungen direkt hinter dem Zähler vermieden werden sollten.



Einbauhöhe

Die RUBIN Woltmanzähler verfügen über austauschbare Messeinsätze, die unabhängig vom Gehäuse geprüft und geeicht werden können. Dazu wird der Messeinsatz nach oben ausgebaut. Bei der Installation ist darauf zu achten, dass eine ausreichende Ausbauhöhe über dem Zähler berücksichtigt wird.

Einbaulage / Vertikale Leitungen

Hinweis: Bei vertikalen Leitungen ist immer ein RUBIN Woltmanzähler vom Typ WPDH einzusetzen (muss aus anlagespezifischen Gründen dennoch ein WSDH eingebaut werden, weisen wir darauf hin, dass in dieser Einbaulage nicht die metrologischen Zulassungsanforderungen erfüllt werden).

Zähler dürfen nicht mit dem Zählwerk nach unten eingebaut werden, da in dieser Einbaulage die metrologischen Zulassungsanforderungen nicht erfüllt werden.

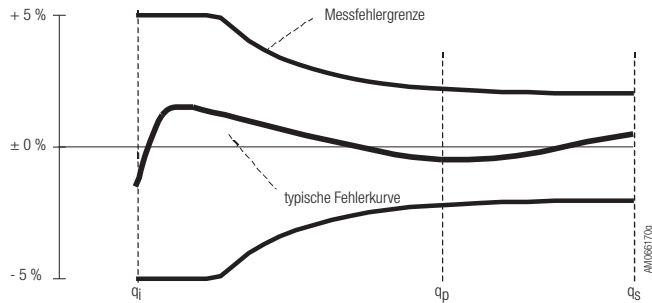
Elektrische Installationen

Elektrische Leitungen und Installationen sind gemäss gültigen Vorschriften durch autorisiertes Fachpersonal auszuführen.

Messfehlergrenzen

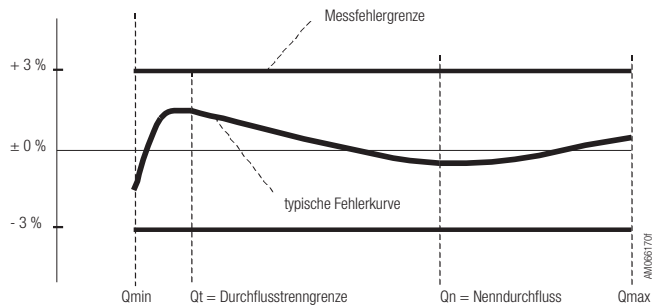
Messfehlergrenzen nach EN 1434 für hydraulische Geber

Messfehlergrenzen für hydraulische Geber (Volumenmessteil für Wärmezähler)



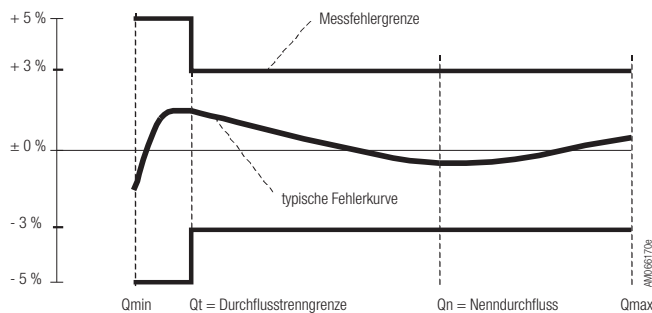
Messfehlergrenzen nach OIML R72 und R75 für hydraulische Geber ($Q_n > 3 \text{ m}^3/\text{h}$)

Messfehlergrenzen für hydraulische Geber (Volumenmessteil für Wärmezähler), bei denen $Q_n > 3 \text{ m}^3/\text{h}$



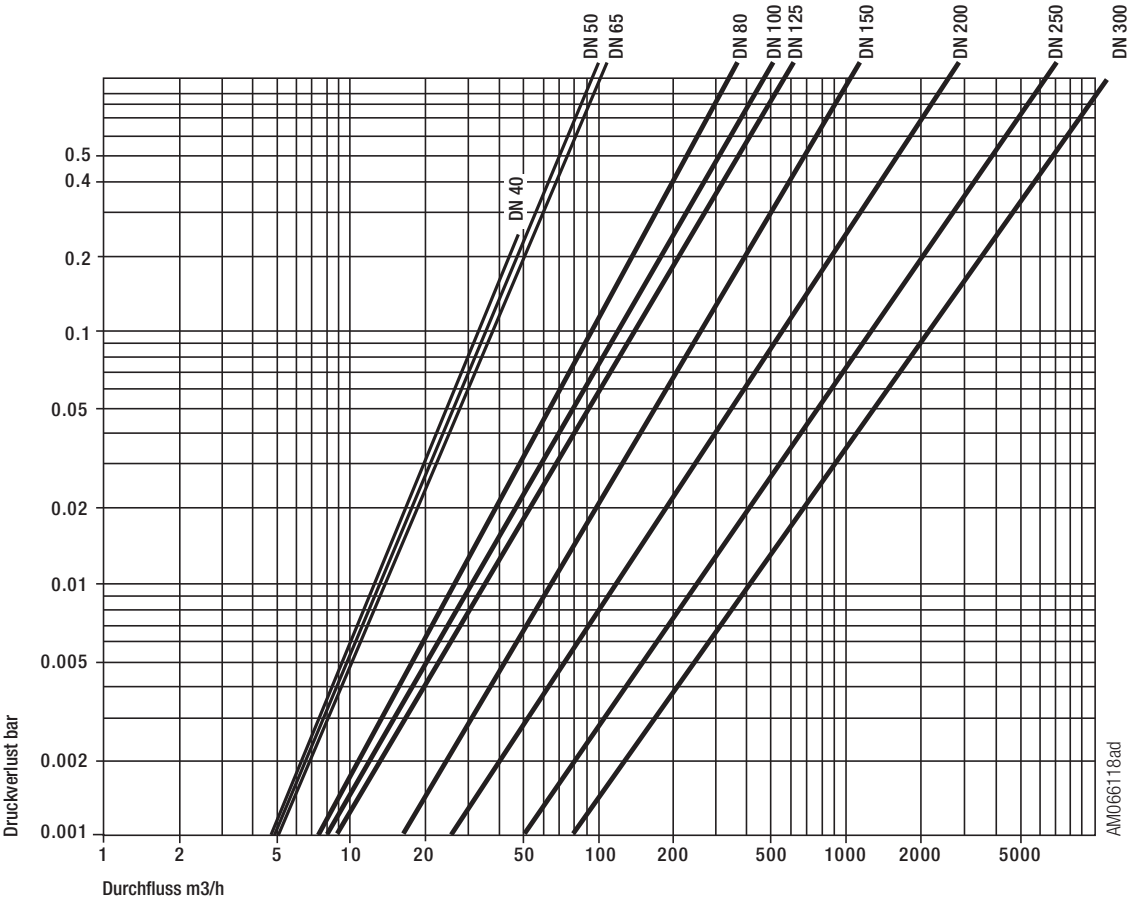
Messfehlergrenzen nach OIML R72 und nach Richtlinie 79/830/EWG (Warmwasserzähler)

Messfehlergrenzen für Warmwasserzähler nach OIML R72 und nach Richtlinie 79/830/EWG.

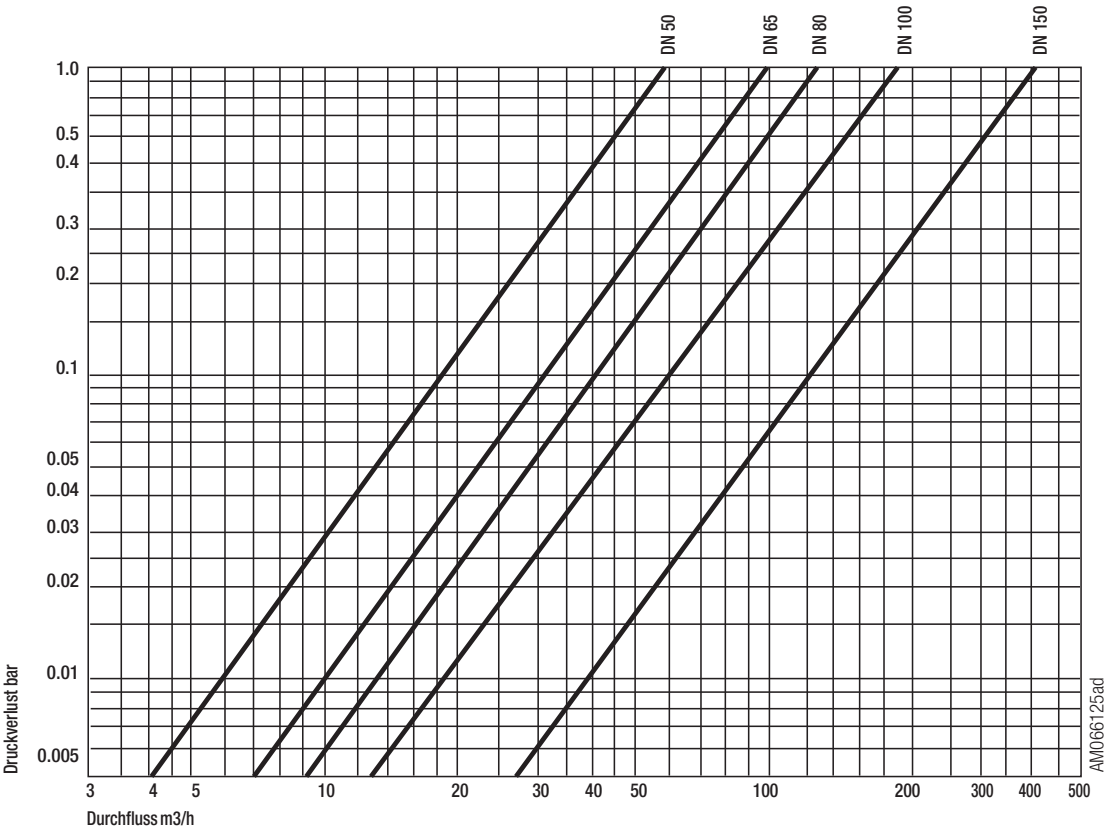


Druckverlustkurven

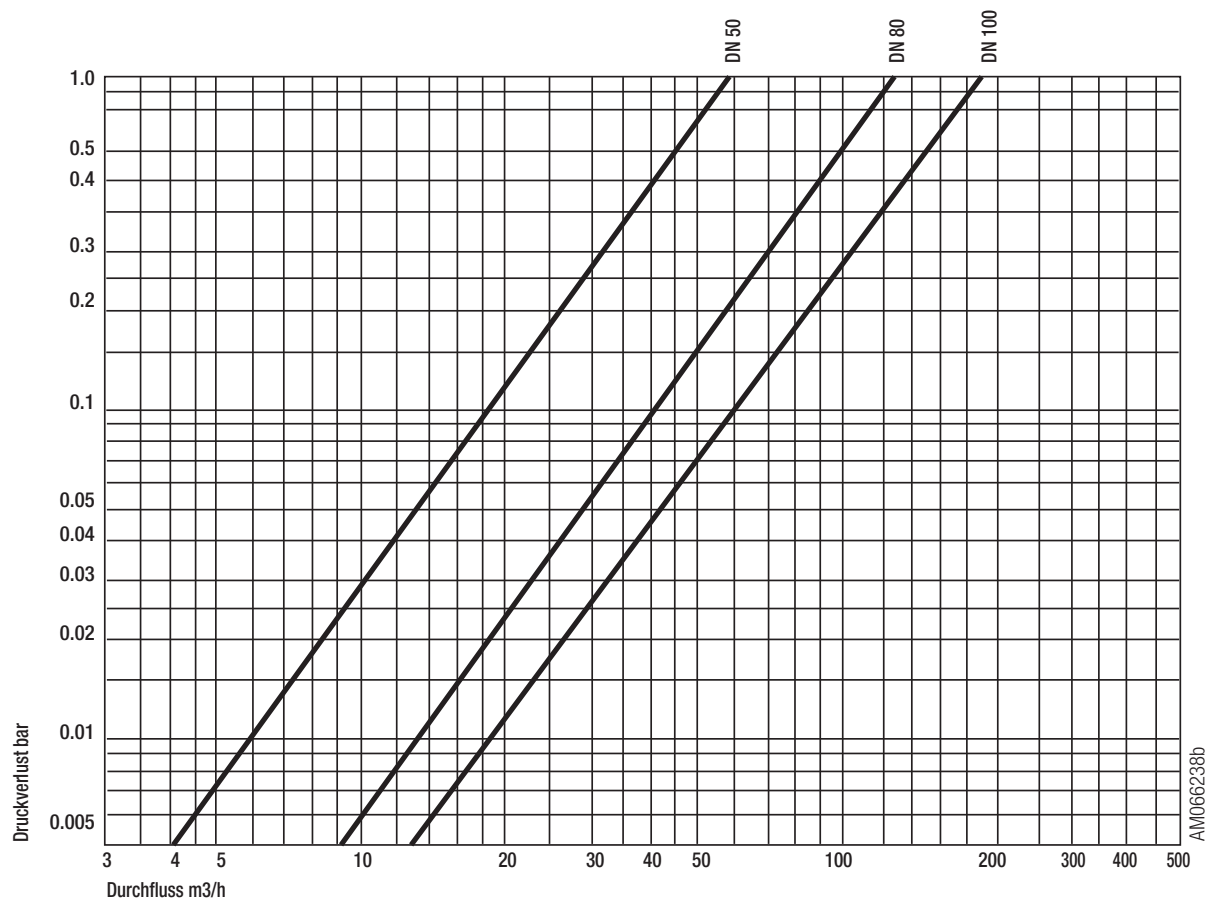
WPDH



WSDH



SMQ



H. Hermann Ehlers GmbH

An der Autobahn 45
28876 Oyten
Tel. 04207/91 21-0
Fax 04207/91 21 -41

Email : verkauf@ehlersgmbh.de