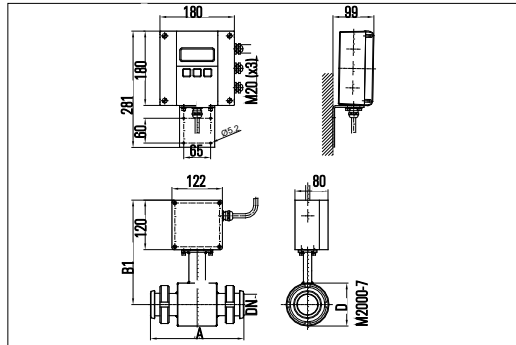


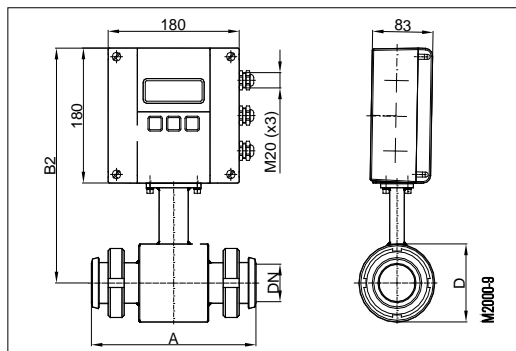
Messaufnehmer Typ Food

Prozessanschluss Tri-Clamp® BS4825/ISO2852, DIN 11851, etc.

DIN 11851 Wandmontage



DIN 11851 aufgebaut



Der Messaufnehmer Typ Food wurde speziell für die Durchflussmessung von flüssigen Lebensmitteln entwickelt. Es stehen Prozessanschlüsse wie Tri-Clamp® BS4825/ISO2852, DIN11821, etc. aber auch jegliche Sonderanschlüsse nach Spezifikation zur Verfügung. Der Typ Food wird in einem Edelstahlgehäuse und mit PTFE/PFA-Auskleidung geliefert.

Technische Daten

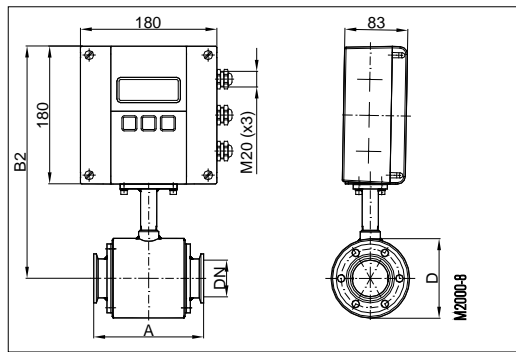
Nennweite	DN 10 - 100 (3/8" ... 4")		
Prozessanschlüsse	Tri-Clamp® BS4825/ISO2852, DIN 11851, etc.		
Nenndruck	PN 10/16		
Schutzart	IP67, optional IP68		
Min. Leitfähigkeit	5 µS/cm (20 µS/cm für demineralisiertes Wasser)		
Auskleidungs- werkstoffe	PTFE/PFA	-40°C bis +150°C	
Elektroden- werkstoffe	Hastelloy C (Standard) Tantal Platin / Gold plattiniert Platin / Rhodium		
Gehäuse	Edelstahl		
Baulänge	Tri-Clamp®	DN 10 - 50	145 mm
	Anschluss	DN 65 - 100	200 mm
	DIN 11851	DN 10 - 20	170 mm
	Anschluss	DN 25 - 50	225 mm
		DN 65 - 100	280 mm

Typ Food Milchrohr DIN 11851

DN		A	B1	B2	D
10	3/8"	170	238	184	74
15	1/2"	170	238	184	74
20	3/4"	170	238	184	74
25	1"	225	238	184	74
32	1 1/4"	225	243	189	84
40	1 1/2"	225	248	194	94
50	2"	225	253	199	104
65	2 1/2"	280	266	212	129
80	3"	280	271	217	140
100	4"	280	279	225	156
Druckstufe PN 16		Abmessungen (mm)			



TriClamp® aufgebaut

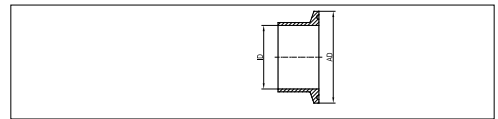
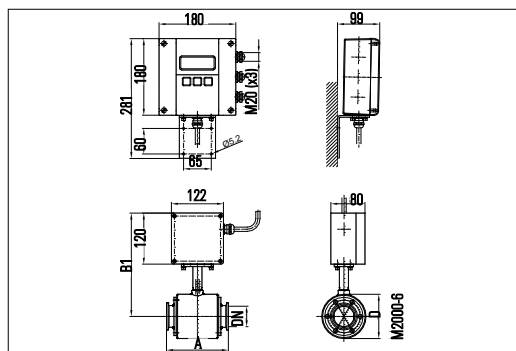


Typ Food Tri-Clamp® BS4825/ISO2852

Größe	BS4825		ISO2852		ID
	AD	ID	DN	AD	
-	-	-	10	50.5	14.0
1/2"	25.0	9.4	15	50.5	18.1
3/4"	25.0	15.75	20	50.5	22.9
1"	50.5	22.1	25	50.5	28.7
1 1/2"	50.5	34.8	32	64.0	38.4
2"	64.0	47.5	40	64.0	44.3
2 1/2"	77.5	60.2	50	77.5	56.3
3"	91.0	72.9	65	91.0	72.1
3 1/2"	106.0	84.3	80	106.0	84.3
4"	119.0	97.4	100	130.0	109.7

Druckstufe PN 10 Abmessungen (mm)

TriClamp® Wandmontage



Abmessungen (mm) Typ Food Tri-Clamp®

DN		A	B1	B2	D
10		145	228	191	74
15	1/2"	145	228	191	74
20	3/4"	145	228	191	74
25	1"	145	228	191	74
40	1 1/2"	145	238	201	94
50	2"	145	243	206	104
65	2 1/2"	200	256	219	129
80	3"	200	261	224	140
100	4"	200	269	232	156

Druckstufe PN 10