

Flüssigkeitszähler Typ Recordall® (RCDL)



Merkmale

- Magnetische Übertragung
- Beständig
- Grosser Durchflussmessbereich
- Geringer Druckverlust
- Geringes Gewicht
- Langlebig, Zuverlässig
- Kostengünstig
- Modulares System
- Schutzklasse IP 65

Beschreibung

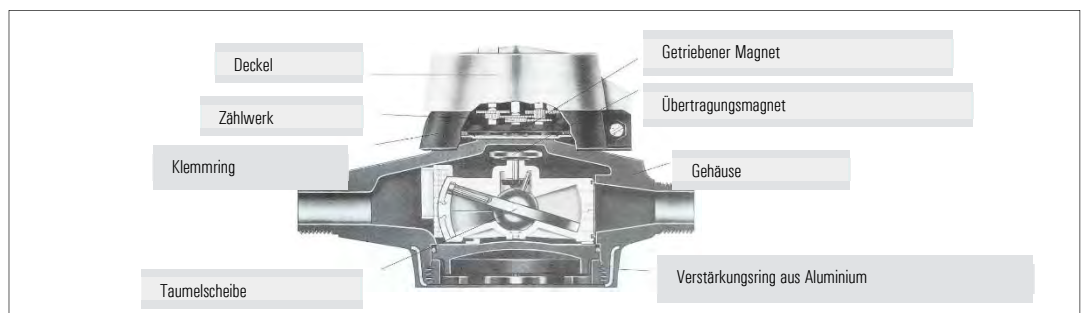
Die Taumelscheibenzähler der Reihe Recordall® sind direkte Volumenzähler. Somit eignen sie sich für Flüssigkeiten bis zu einer Viskosität von 700mPas und einer Betriebstemperatur von 50°C bzw. 120°C.

Anwendungen

Saubere bis leicht verschmutzte Flüssigkeiten, hartes und demineralisiertes Wasser, Öle, Kraftstoffe, Lösungsmittel, etc.

Aufbau

Die Messkammer mit Taumelscheibe, Positionierungssteg und Übertragungsmagnet bildet eine Einheit; sie wird komplett in das Zählergehäuse eingesetzt. Ein Sieb am Einlass des Zählers schützt die Messkammer vor groben Verunreinigungen in der Flüssigkeit.

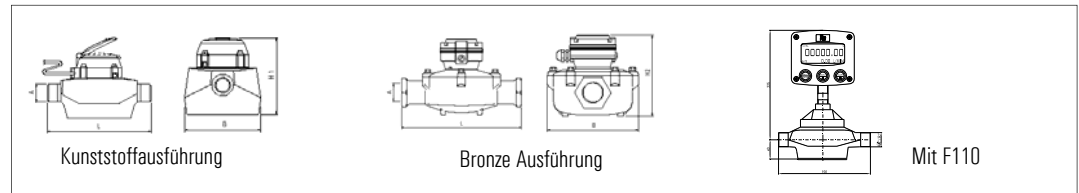


Arbeitsweise

In der kugelförmig ausgebildeten Messkammer befindet sich – als bewegliche Kammerwand – die zentrumsgegelagerte Taumelscheibe, die von der durchströmenden Flüssigkeit angetrieben wird. Mit jeder kompletten Taumelbewegung fließt ein definiertes Volumen durch die Messkammer. Eine O-Ring-

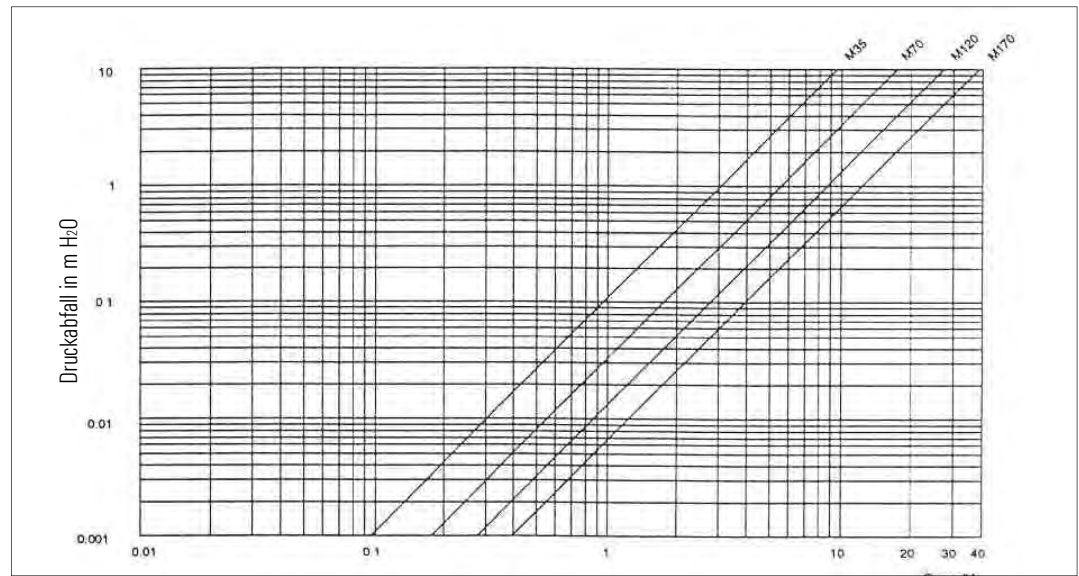
Dichtung am Auslass garantiert, dass das einlaufende Medium den Zähler nur durch die Messkammer verlassen kann, und gewährleistet so die Messgenauigkeit. Die Anzahl der Taumelscheibenbewegungen wird über eine Magnetkupplung auf das Aufbaugerät übertragen.

Abmessungen (mm)



Typ/Type	M 25			M 35	M 40		M 70	M 120	M 170
	Plastik	Bronze	Edelstahl	Bronze	Plastik	Edelstahl	Bronze	Bronze	Bronze
Anschluss	R 3/4" / 1"	R 3/4" / 1"	1"	R 1"	R 1 - 1/4"	1 1/4"	R 1 - 1/4"	1 - 1/2"NPT	2" NPT
Einbaulänge	190	190	190	230	270	230	270	321	387
Breite	122	122	135	133	151	135	184	223	240
Höhe Register	125	125	130	132	150	130	165	178	204
Höhe Transmitter	128	128	155	168	180	155	200	213	239
Höhe F110	265	265	265	270	290	265	310	323	349

Druckabfall



Technische Daten

Typ	M 25			M 35	M 40		M 70	M 120	M 170
	Plastik	Bronze	Edelstahl	Bronze	Plastik	Edelstahl	Bronze	Bronze	Bronze
Nennweite	15 / 20	15 / 20	20	20	25	25	25	40	50
Nenndruck	16	16	16	16	16	16	16	16	16
Max. Temperatur	50°C	50°C	50°C	50°C	50°C	50°C	50°C	50°C	50°C
Max. Temperatur	-	120°C	120°C	-	-	-	120°C	120°C	-
Messbereich l/min (PPO)	1 - 100	1 - 100	1 - 100	2 - 132	2 - 160	2 - 160	4 - 265	8 - 454	8 - 643
Messbereich l/min	-	3 - 100	3 - 100	-	-	-	19 - 265	18 - 454	-
Genauigkeit (1:10)	±0,5 %								
Genauigkeit (Messbereich)	±1,5 %								
Gewicht	1,2 kg	1,8 kg	5,8 kg	2,7 kg	1,8 kg	7 kg	5,5 kg	10,5 kg	13,6 kg

Werkstoffe / Materials

Typ	M 25				M 35		M 40		M 70		M 120		M 170	
	Nylon	Bronze	Vernickelt Bronze	Edelstahl/ 1.4571	Bronze	Vernickelt	Polykarbonat	Edelstahl/ 1.4571	Bronze	Vernickelt	Bronze	Vernickelt	Bronze	Vernickelt
Gehäuse	Nylon	Bronze	Vernickelt Bronze	Edelstahl/ 1.4571	Bronze	Vernickelt	Polykarbonat	Edelstahl/ 1.4571	Bronze	Vernickelt	Bronze	Vernickelt	Bronze	Vernickelt
Messkammer	PPO	PPO			PPO	PPO	PPO		PPO		PPO		PPO	PPO
O - Ringe	Buna	Buna			Buna	Buna	Buna		Buna		Buna		Buna	Buna
Halter	Nylon													
Halter	Edelstahl 316						PPO			Edelstahl 316				
Sieb	PPO													
Boden	Nylon	Grauguss	Grauguss vernickelt	Edelstahl	Grauguss	Grauguss vernickelt	Polykarbonat	Edelstahl	Grauguss	Grauguss vernickelt	Grauguss	Grauguss vernickelt	Grauguss	Grauguss vernickelt
Boden	-	Bronze	Bronze vernickelt	Edelstahl	-	Bronze vernickelt	-	Edelstahl	Bronze	Bronze vernickelt	Bronze	Bronze vernickelt	-	Bronze vernickelt
Gewinding	Nylon	-	-	-	-	-	Polykarbonat	-	-	-	-	-	-	-
Magnet	Bariumferrit													
Mitnehmer	Nylon													
Führungsstift	Nylon													
Gleitstück	Edelstahl 316													

F-Serie (F012, F018, F110, F131)



Modelle

F012 Display mit externer Spannungsversorgung oder batteriebetrieben

F018 Alarm- oder Impulsausgang, Analogausgang mit HART Kommunikation

F110 Impulsausgang, Analogausgang, optional RS232/RS485

F131 Batch Controller mit Impulsausgang, Analogausgang
2 Ausgänge Batching, optional RS232/RS485

Eingänge

Mit der F-Serie können folgende Signaltypen verarbeitet werden:

- Durchflussmessung: Signale von Sinuswellen- (Spulen-) Pick-ups bei Turbinen, Reed-Schaltern, Halleffektsensoren und andere aktive oder passive NPN- / PNP-Impulssignale, Signale von NAMUR Sensoren und Stromschleifen (0)4 - 20mA oder 0 - 10V DC mit 2 oder 3 Leitern.
- Temperaturmessung: Signale von PT100-(PRTD)-Sonden mit 2, 3 oder 4 Leitern, Thermoelementen und Stromschleifen (0)4 - 20mA oder 0 - 10V DC mit 2 oder 3 Leitern.

Weiterhin sind die Funktionen Linearisierung des Eingangssignals, Datenfilterung und Quadratwurzelberechnung zur Verarbeitung der Eingangssignale verfügbar.

Ausgänge

Je nach Funktionalität des gewählten Modells sind folgende Ausgänge verfügbar:

- Analogausgang proportional zum Durchfluss. Der aktive, passive oder isolierte Analogausgang (0)4 - 20mA oder 0 - 10V DC kann auch zur Regelung von Steuerantrieben mit PI(D)-Reglern verwendet werden. Transistor- oder Relaisausgänge für oberen und unteren Grenzwertalarm, skalierten Impulsausgang, Durchflussrichtung sowie für die Regelung von Ventilen / Relais beim Batch-Betrieb und für die Füllstandregelung.
- Die RS232, RS485 oder TTL Schnittstelle ermöglicht eine Fernsteuerung – auch bei der batteriegespeisten Einheit. Alle Softwareparameter können zusätzlich zum üblichen Datentransfer.
- Skalierte Impulsausgänge mit dem ModBus[®]-Protokoll überwacht und geändert werden.

Option für Ex-geschützte Anwendungen

Die F1-Serie ist mit zertifiziertem Ex-Schutz nach ATEX und IECEx lieferbar.

Die Grundserie FO hat folgende Zertifizierungen bei einer Umgebungstemperatur von -40 °C bis +70 °C erhalten.

- Die ATEX Kennzeichnungen für Gas- und Staubanwendungen sind:
II 1 G Ex ia IIC T4
II 1 D Ex ia D 20 IP 65/67 T 100 °C

Durchflussmonitor ER500



Eingang

Frequenzbereich	1 bis 3500 Hz
Frequenzgenauigkeit	± 0,1%
Überspannungsschutz	28 V Gleichstrom

Ausgänge

Analog: 4-20mA

Summierimpuls

Optoisolierter (ISO), offener Kollektor-Transistor.
Nicht isolierter Open-Drain-Feldeffekttransistor.

Statusalarm

Offener Kollektor-Transistor, einstellbare Durchflussmenge mit programmierbarer Totzone und Phase.

ModBus®

ModBus® RTU über RS485, 127 ansprechbare Einheiten / Zweidrahtnetzwerk, 9600 Baud, Long Integer und einfache Genauigkeit IEEE754 Formate.

Abfragen: Durchflussmenge, Auftragszähler, Gesamtzähler, Alarmstatus und Batteriestand;

Schreiben: Auftragszähler zurücksetzen, Gesamtzähler zurücksetzen.

Schutzklasse

NEMA 4X/IP 66

Mehr Informationen finden sie auf dem Datenblatt „Durchflussmonitor ER500“.

Eigenschaften

- Kompakte Größe
- Hohe Genauigkeit und Wiederholbarkeit (0,05%).
- Flexible Montageoptionen
- Alarmparameter gewährleisten eine schnellere Warnung, wenn sich im Prozess oder im Rohr etwas verändert.
- Erweiterte Konnektivitätsoptionen ermöglichen den Anschluss von Messgeräten an Ihr Netzwerk zur Fernüberwachung und Prozessautomatisierung.
- Flexible Stromversorgungsoptionen, einschließlich Batterie und 4-20 mA Schleifenstrom, bieten zahlreiche Vorteile: Möglichkeit zur Montage an einem externen Standort und zur sofortigen Inbetriebnahme.
- Speichert Messwerte und Einstellungen im Falle einer Unterbrechung der Stromversorgung sowie lange Lebenszeit der Batterie von bis zu 6 Jahren.
- Das neu gestaltete Display und die verbesserten Summierungsoptionen bieten mehr Informationen zum Durchfluss auf einen Blick, u. a. gleichzeitige Anzeige von Durchflussmenge und Gesamtmenge sowie Standard-, Zapf- und Gesamtmengen.

Register

Typ ILR 701, 750



Merkmale

- Großes, sechsstelliges LCD-Display
- Anzeige in Litern, Pints, Quarts oder Gallonen frei programmierbar
- 11-stelliger, nicht-rückstellbarer Totalisator und 6-stelliger, rückstellbarer Totalisator
- ILR-Baureihen: -20 °C bis +80 °C
- Austauschbare Batterie mit langer Lebensdauer
- Gespeicherter Kalibrierungsfaktor
- 9-Punkt Linearisierung (ILR750 und ILR701)
- Skalierbarer Impulsausgang (ILR750)
- 4-20 mA Ausgang (ILR750)
- Schutzklasse: IP 65

Beschreibung

Das elektronische Register besteht aus einem Mikroprozessorboard, das von einer Lithiumbatterie versorgt wird. Es kann in Liter, Pints, Quarts oder Gallonen programmiert werden und addiert in Litern oder Gallonen. Ein Kalibrierungsfaktor sowie eine Maßeinheit werden während eines Werkstests programmiert. Anders als bei mechanischen Registern können diese Einheiten im Feld elektronisch neu kalibriert werden, wenn erforderlich. Ein 6-stelliges LC-Display mit drei Dezimalstellen zeigt die genaue Menge an Flüssigkeit, die durch den Zähler fließt. Das Register ist durch ein robustes, stoßfestes Gehäuse vor normaler Abnutzung geschützt.

Betrieb

Die in den Taumelscheibenzählern integrierten Magnete senden Impulse an das Register. Das Register ist im Sleep-Modus, bis Impulse ankommen. Die Impulse werden durch die Flüssigkeit, die durch den Zähler fließt, erzeugt.

Das Register zeigt die aktuelle Durchflussmenge, die Zwischensumme und die Gesamtmenge.

Der rückstellbare Totalisator hat ein 6-stelliges Display mit drei Stellen hinter dem Dezimalpunkt. Überschreitet die gemessene Menge 999,999, springt das Display um. Es werden dann nur 2 Stellen hinter dem Dezimalpunkt 999,99 angezeigt und so weiter bis zum maximalen Wert von 999999. Nachdem 999999 erreicht ist, startet der Totalisator wieder mit 0,000. Beim Drücken der Reset-Taste wird der Totalisator auf Null zurückgestellt. Das Register besitzt auch einen rücksetzbaren Summenzähler. Um diesen zurückzusetzen, müssen Total- und Reset-Taste gleichzeitig gedrückt werden ("Total"-Taste drücken und festhalten, "Reset"-Taste drücken). Dies kann bei mehreren Zwischensummierungen angewendet werden.

Die nicht zurückstellbaren Totalisatoren sind 11-stellig und zählen beliebig entweder in Gallonen oder Liter.

	Registereigenschaften
ILR 701	Anzeige von Durchflussrate und Summierzähler Maßeinheit kann gewählt werden 9-Punkt Linearisierung
ILR750 Impulsausgang + 4-20mA Ausgang	Skalierbarer Impulsausgang Impulsdauer einstellbar Analoger 4-20mA-Ausgang für Zählerdurchflussmenge Mindest- und Maximal-Werte können für Analogausgang programmiert werden 9-Punkt Linearisierung

Reedschalter Impulsgeber Typ PFT-2 / OGT



Merkmale

- Reedschalter unskaliert
- Kostengünstig

Beschreibung

Der Impulsgeber PFT-2 liefert Impulse über einen potentialfreien Reedschalter.

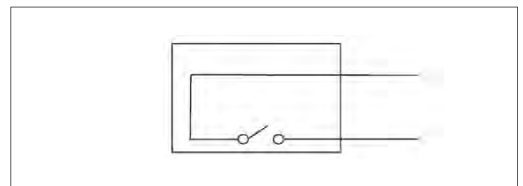
Impulstabelle

Zählertyp	DN	Größe	Impulse pro Liter	Impulse pro Gallone
RCDL M25	20	5/8"	52,4	198,3
RCDL M35	20	3/4"	33,5	126,7
RCDL M40	25	1"	23,7	89,8
RCDL M70	25	1"	12,3	46,8
RCDL M120	40	1½"	6,3	23,9
RCDL M170	50	2"	3,8	14,6

Technische Daten

Lebensdauer des Reedschalters	bis zu 5x10 ⁸ Schaltspiele, je nach Belastung.
Schalterbelastung	10 W, 12 VA, 0,5 A max. 220 VDC max.
Mediumtemperatur	120 °C
Schutzart	IP 65 / IP42 (OGT)
Gehäuse	Schlagfestes, glasfaserverstärktes Nylon

Anschlussdiagramm



Elektronischer Impulsgeber Typ PFT-2E



Technische Daten

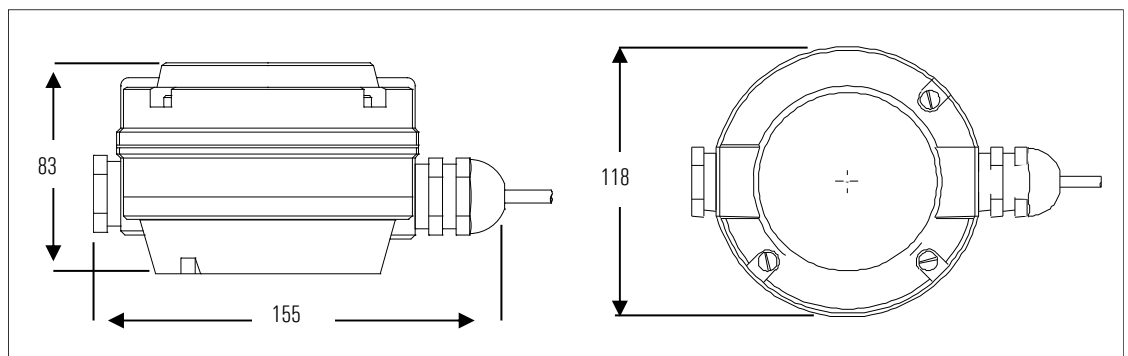
Versorgung	6 – 24 VDC
Stromaufnahme	13,5 mA max.
Ausgang	Offener Kollektor NPN
I-max	20 mA
Mediumstemperatur	120 °C
Schutzart	IP 65
Gehäuse	Schlagfestes, glasfaserverstärktes Nylon

Zählertyp	DN	PPL
M25	20	52,4
M40	25	23,7
M70	25	12,3
M120	40	6,3
M170	50	3,8
OP15	15	58,9
OP25	25	20,3
OP50	50	5,4

Beschreibung

Ein magnetoresistiver Sensor erzeugt durch die Pole des Messmagneten unskalierte Impulse, die an einem offenen Kollektor anstehen.

Abmessungen (mm)



Impulsgeber PM5-ILR



Merkmale

- Reedschalter skalierbar
- Display optional
- Kostengünstig

Beschreibung

Der Impulsgeber PM5 liefert Impulse über einen potentialfreien Reedschalter oder einen Namursensor. Messfehlerkorrektur über Wechselräder ist möglich.

Technische Daten

Lebensdauer des Reed-schalters	bis zu 5x10 ⁸ Schaltspiele, je nach Belastung.
Schalterbelastung	10 W, 12 VA, 0,5 A max. 220 VDC/VAC max.
Mediumtemperatur	120 °C für PM 5 120 °C für PM 5-ILR 80 °C für PM 5-N
Schutzart	IP 65
Lebensdauer der Batterie	Ca. 5 Jahre

Modelle

PM5	Impulsausgang
PM5-ILR	Rücksetzbarer Summierzähler, Format xxx.x l, PT, QT, GAL, Durchflussanzeige, Format xxx.x l/min
PM5-N	Namur Ausgang. In Verbindung mit einer geeigneten Speisung eigensicher.

Auflösung (Impulse/Liter)

Zählertyp	Impulsgeber							
	PM 5 & PM 5-ILR				PM 5-N			
	0,1	1	10	100	0,1	1	10	100 *)
RCDL M25	---	x	x	x	---	x	x	x
RCDL M35	---	x	x	x	---	x	x	x
RCDL M40	x	x	x	---	x	x	x	x
RCDL M70	x	x	x	---	x	x	x	---
RCDL M120	x	x	x	---	x	x	x	---
RCDL M170	x	x	x	---	x	x	x	---

*) Zwischenwerte möglich

Bestellmatrix

	Material Gehäuse	Größe Gehäuse	Material Messkammer	Material Dichtung	Anschluss (nur bei M25 anzugeben)	Aufbau (Anzeige, Impulsgeber)	Zusätzliche Eigenschaften
RCDL –							
	BR	M25	PPO	Buna	3/4"	ILR701	SIL
	BRN	M35	Vec	Vit	1"	ILR740	
	SS	M40		EPDM		ILR750	
		M70		FEB		RZW10	
		M120				RZW100	
		M170				F110 A *	

* Und alle weiteren Impulsgeber.

An der Autobahn 45 ♦ 28876 Oyten ♦ Tel. 04207/91 21-0 ♦ Fax 04207/91 21 41
 Email Verkauf@Ehlers-GmbH.de ♦ Home <https://www.Ehlers-GmbH.de>