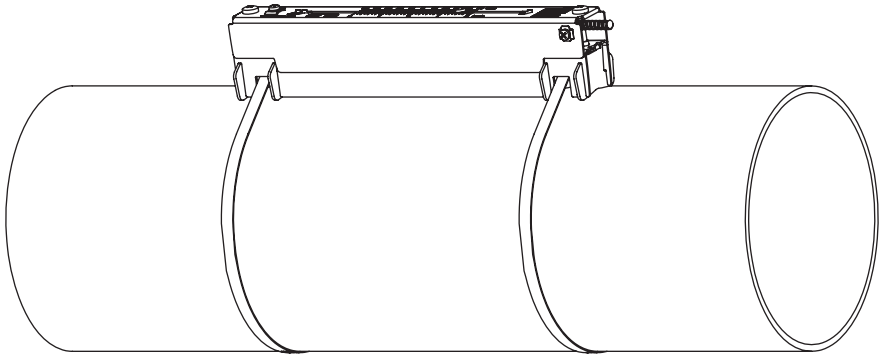
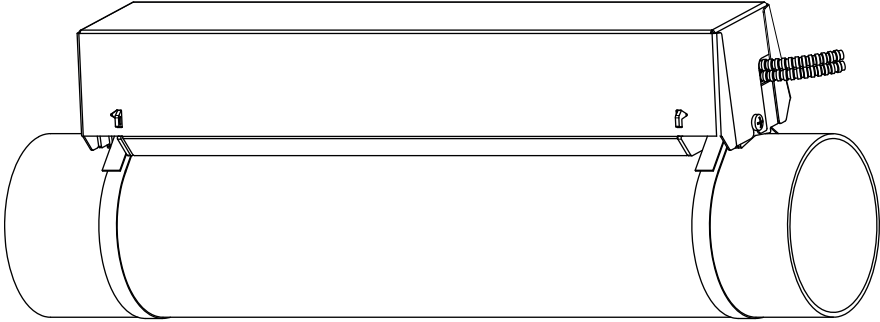


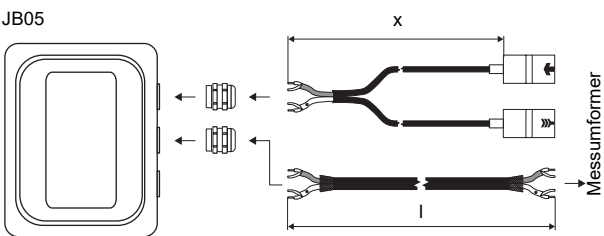
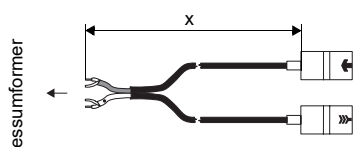
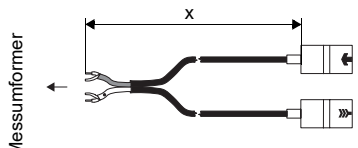
Sensorbefestigung

<p>Variofix L (VLK, VLM, VLQ)</p> 	<p>Material: Edelstahl 316Ti (1.4571), 316L (1.4404), 17-7PH (1.4568)</p> <p>Innenlänge: VLK: 348 mm VLM: 234 mm VLQ: 176 mm</p> <p>Abmessungen: VLK: 423 x 90 x 93 mm VLM: 309 x 57 x 63 mm VLQ: 247 x 43 x 47 mm</p> <p>Sensoren: CD**LZ1</p>
<p>Variofix C (VCK, VCM)</p> 	<p>Material: Edelstahl 316Ti (1.4571)</p> <p>Innenlänge: VCK-*L: 500 mm VCM: 400 mm</p> <p>Abmessungen: VCK-*L: 560 x 126 x 120 mm VCM: 460 x 96 x 80 mm</p> <p>Sensoren: CD**LI*</p>

Koppelmittel für Sensoren

Typ	Umgebungstemperatur °C
Koppelpaste Typ N	-30...+130
Koppelfolie Typ VT	-10...+200

Anschlussysteme

Anschluss mit Verlängerungskabel	Direktanschluss	Sensoren technischer Typ
<p>JB05</p> 		****LZ*
		****LI8

Kabel

Sensorkabel			
Typ		2606	2550
Gewicht	kg/m	0.033	0.035
Umgebungs-temperatur	°C	-40...+100	-40...+100
Eigenschaften			längswasserdicht
Kabelmantel			
Material		PUR	PUR
Außendurchmesser	mm	5	5.2 ±0.2
Dicke	mm		0.9
Farbe		grau	grau
Schirm		x	x

Verlängerungskabel			
Typ		2551	2615
Gewicht	kg/m	0.083	0.18
Umgebungs-temperatur	°C	-25...+80	-30...+70
Eigenschaften			halogenfrei Flammenausbreitungsprüfung laut IEC 60332-1 Verbrennungsprüfung laut IEC 60754-2
Kabelmantel			
Material		TPE-O	PUR
Außendurchmesser	mm	8	max. 12
Dicke	mm		2
Farbe		schwarz	schwarz
Schirm		x	x

Kabellänge

Sensordfrequenz		K		M, P		Q	
Sensoren technischer Typ		x	l	x	l	x	l
CDK1LZ7	m	10	≤ 90	-	-	-	-
CD*2LZ1	m	-	-	10	≤ 90	10	≤ 90
****LI*	m	12 ¹	-	12 ¹	-	-	-

¹ andere auf Anfrage

x - Länge des Sensorkabels

l - max. Länge des Verlängerungskabels (applikationsabhängig)

Klemmgehäuse

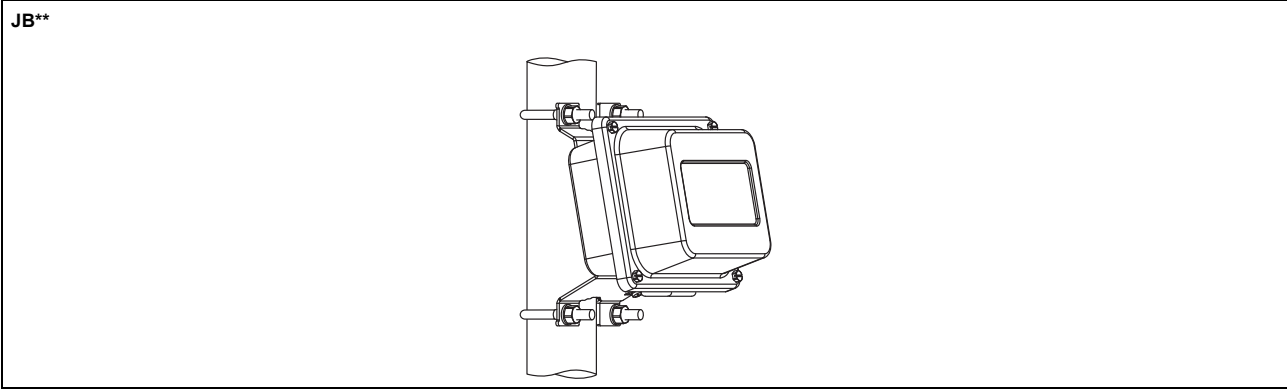
Technische Daten

JB05																			
Gewicht	kg	1.2 kg																	
Befestigung		Wandmontage Option: 2"-Rohrmontage																	
Material																			
Gehäuse		Edelstahl 316L (1.4404)																	
Dichtung		Silikon																	
Schutzart		IP67																	
Umgebungstemperatur																			
min.	°C	-40																	
max.	°C	+80																	
<div style="display: flex; justify-content: space-between;"> <div style="width: 30%;"></div> <div style="width: 65%;"> <p>Anschluss</p> </div> </div>																			
<p>Sensoren</p> <table border="1"> <thead> <tr> <th>Klemmenleiste</th> <th>Klemme</th> <th>Anschluss</th> <th>Sensor</th> </tr> </thead> <tbody> <tr> <td rowspan="4">KL1</td> <td>V</td> <td>Signal</td> <td>↑</td> </tr> <tr> <td>VS</td> <td>innerer Schirm</td> <td></td> </tr> <tr> <td>RS</td> <td>innerer Schirm</td> <td>↕</td> </tr> <tr> <td>R</td> <td>Signal</td> <td></td> </tr> </tbody> </table>			Klemmenleiste	Klemme	Anschluss	Sensor	KL1	V	Signal	↑	VS	innerer Schirm		RS	innerer Schirm	↕	R	Signal	
Klemmenleiste	Klemme	Anschluss	Sensor																
KL1	V	Signal	↑																
	VS	innerer Schirm																	
	RS	innerer Schirm	↕																
	R	Signal																	
<p>Verlängerungskabel</p> <table border="1"> <thead> <tr> <th>Klemmenleiste</th> <th>Klemme</th> <th>Anschluss</th> </tr> </thead> <tbody> <tr> <td rowspan="4">KL2</td> <td>TV</td> <td>Signal</td> </tr> <tr> <td>TVS</td> <td>innerer Schirm</td> </tr> <tr> <td>TRS</td> <td>innerer Schirm</td> </tr> <tr> <td>TR</td> <td>Signal</td> </tr> </tbody> </table>			Klemmenleiste	Klemme	Anschluss	KL2	TV	Signal	TVS	innerer Schirm	TRS	innerer Schirm	TR	Signal					
Klemmenleiste	Klemme	Anschluss																	
KL2	TV	Signal																	
	TVS	innerer Schirm																	
	TRS	innerer Schirm																	
	TR	Signal																	

Abmessungen

JB0*, JBP*	
in mm	

2"-Rohrmontagesatz



Änderungen ohne vorherige Mitteilung vorbehalten.
Irrtümer vorbehalten.
FLUXUS ist ein eingetragenes Warenzeichen der FLEXIM GmbH.
Copyright (©) FLEXIM GmbH 2019